



## BlueSolar Pro Kauko-ohjausnäyttö

BlueSolar PWM-Pro lataussäätimille 12/24V 5, 10, 20, 30A  
Tuotenumero SCC900300000



# Sisältö

1. Turvallisuusohjeet.....	2
2. Asennus.....	2
3. Tuotteen toiminta .....	3
3.1 Yleistä.....	3
3.2 Näyttö. ....	5
3.3 Näppäimet.....	6
4. Valvonta.....	6
5. Asetukset. ....	8
5.1 Päävalikko.....	8
5.2 Tuotetiedot.....	8
5.3 Testitoiminto. ....	8
5.4 Ohjausparametrit. ....	9
5.5 Kuorman ulostuloasetukset .....	10
5.6 Laitteen parametrit .....	12
5.7 Laitteen salasana .....	12
5.8 Lataustoiminto .....	12
5.9 Tehdasasetuksien palauttaminen .....	12
5.10 Virheilmoitukset .....	13
5.11 Kauko-ohjausnäytön parametrit.....	13
6. Tekniset arvot.....	13
7. RS485 liittimen pinjärjestys .....	13
8. Mitat. ....	14

## 1. Turvallisuusohjeet

Lue kaikki ohjeet huolellisesti ennen asentamista ja kytkemistä.

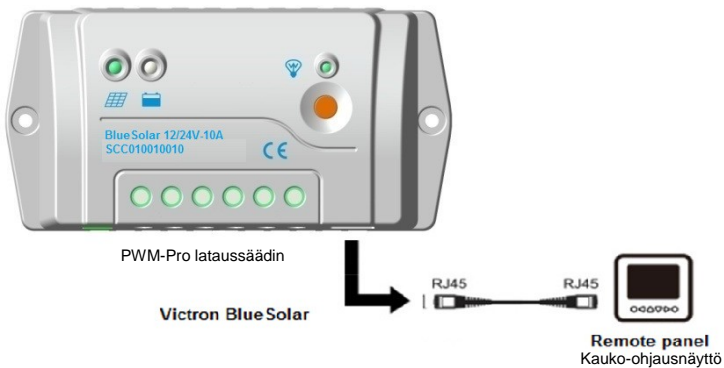
Älä altista lataussäädintä vedelle, kosteudelle, pölylle, tärinälle, syövyttävälle aineille, elektromagneettiselle häiriölle.

## 2. Asennus

Katso kohta 8, tuotteen mitat.

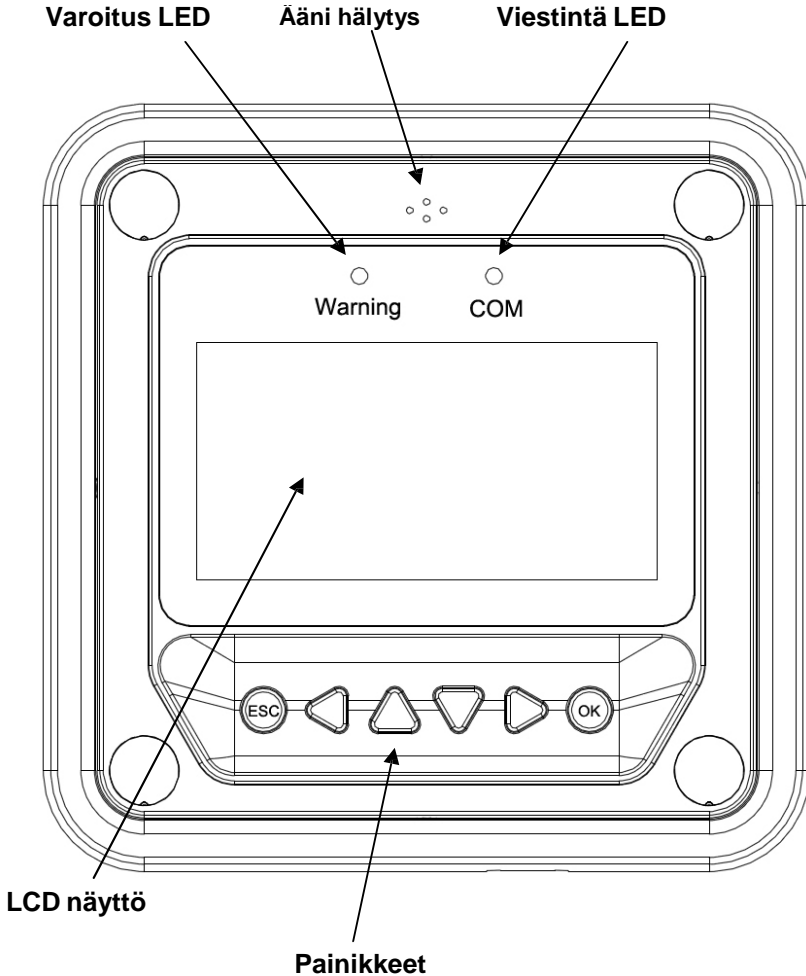
### **BlueSolar PWM-Pro lataussäätimen kytkentä kauko-ohjausnäyttöön:**

Kauko-ohjausnäyttö kytketään lataussätimeen standardi RJ45 UTP kaapelilla.

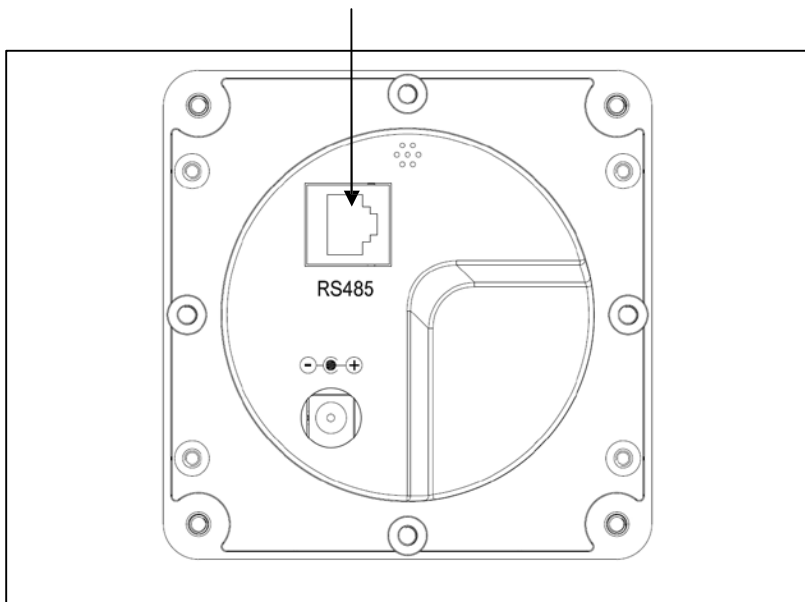


## 3. Tuotteen toiminta

### 3.1. Yleistä



## RS485 viestiyhteys ja käyttöliittymä.



### **Varoitus LED**

Varoitus LED vilkkuu jos kytkennöissä on virhe. Tarkista kytkennät.

### **Ääni hälytys**

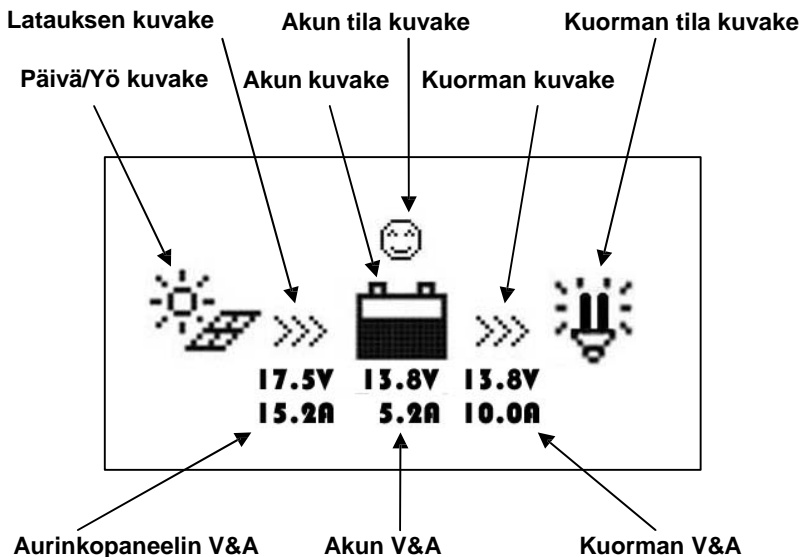
Vika äänihälytys voidaan erikseen kytkeä päälle tai pois

### **Viestintä LED**

Näyttää viestintäyhteyden kun Kauko-ohjausnäyttö on kytketty lataussäätimeen.

### 3.2. Näyttö

Kun kytkennät on tehty, tehdasasetuskuvakkeet näkyvät LCD näytössä:



#### Päivä ja yö kuvakkeet

☾ - Yö ☀ - päivä. Jos aurinkopaneelin jännite on yli 1V, päivä kuvake näkyy näytössä.

#### Akun kuvake

Akun kuvake ilmoittaa akun lataustilan. Tätä toimintoa varten akun oikea kapasiteetti on asetettava lataussäätimelle ( katso kohta 5.4 ) sekä kuormat kytkettävä lataussäätimen Load Output liittimiin. ( ei suoraan akkuun ).

Huom: Kun akku on täysin purettu, tämä kuvake näkyy näytössä



### Akun tila kuvake



Normaali jännite



- Alijännite



- Syväpurettu

### Kuorman tila kuvake

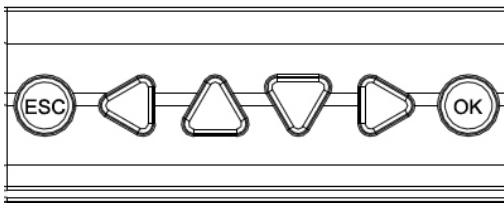


- Load ulostulo "on" (päällä)

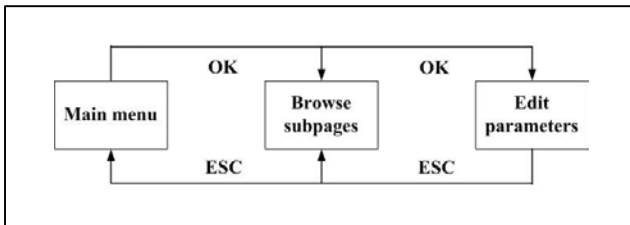


- Load ulostulo "off" (pois)

### 3.3. Painikkeet



Toiminnan lohkokaavio:

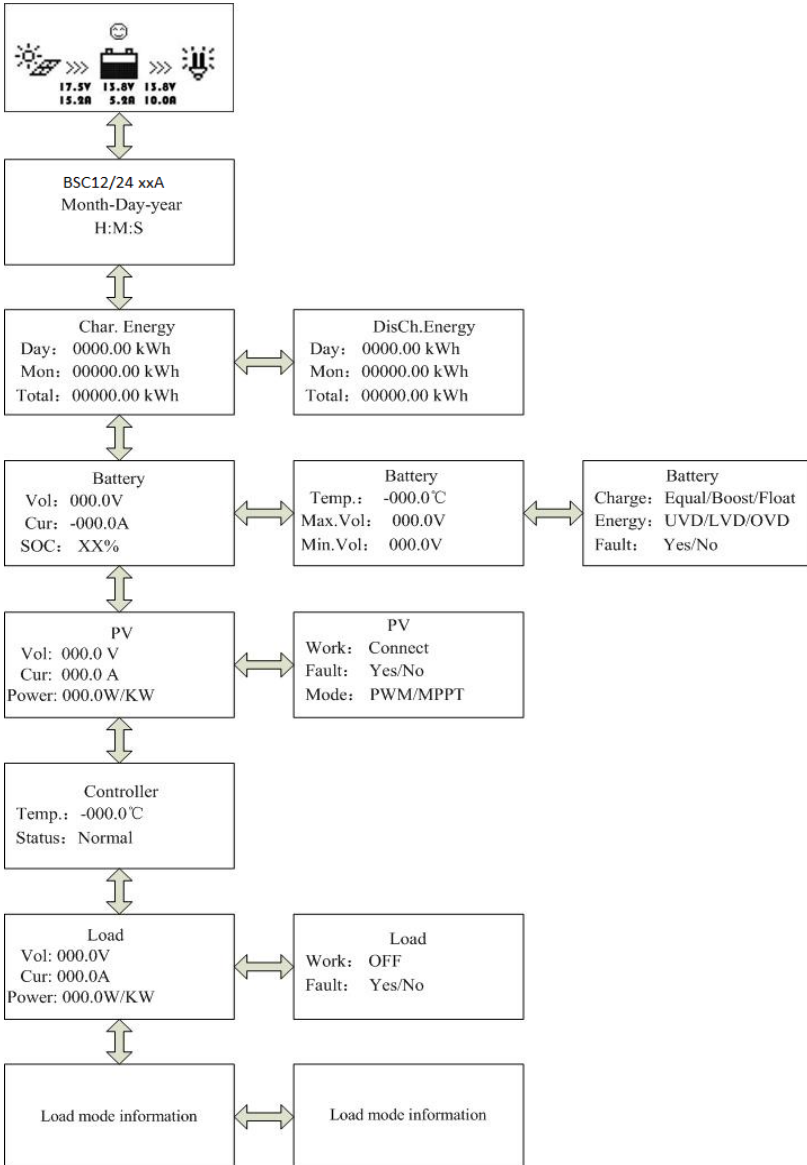


### 4. Valvonta

Oletusnäyttöön sekä alivalikoihin (subpages) päästään Ylös/Alas ja Vasen/Oikea painikkeilla. Katso lohkokaavio seuraavalla sivulla.







## **5. Asetukset**

### **5.1. Päävalikko**

Valvontatilassa (monitoring) päävalikkoon (main menu) päästään ESC painikkeella.

Ylös ja Alas painikkeilla selataan läpi päävalikon eri vaihtoehtoj

- 1 Valvonta**
- 2 Tuotetiedot**
- 3 Testitoiminto**
- 4 Ohjausparametrit**
- 5 Kuorman ulostuloasetukset**
- 6 Laitteen parametrit**
- 7 Laitteen salasana**
- 8 Lataustoiminto**
- 9 Tehdasasetuksien palauttaminen**
- 10 Virheilmoitukset**
- 11 Säätimen parametrit**

OK ja ESC painikkeilla päästää sisään ja ulos vastaavilta päävalikon sivuilta

Salasanaa on käytettävä asetusten muuttamiseksi. Asetussivulla; on painettava OK päästäkseen salasanasivulle ja annettava oikea salasana, jotta asetuksia voidaan muuttaa.

Tehdasasetettu salasana on: 000000

### **5.2 Tuotetiedot**

Lataussäätimen malli, nimellisarvot ja sarjanumero näkyvät (Alas painiketta painamalla saadaan sarjanumero näytölle).

### **5.3 Testitoiminto**

Kun kuorman ulostulo (load output) on asetettu käsiohjaukselle (tehdasasetus, katso kohta 5.5), ulostulo (output) voidaan kytkeä Päälle ja Pois käyttäen PWM-Pro lataussäätimen oranssiväristä painiketta. Alijännitteen katkaisu on myös käytössä.

Käsiohjaus ei ole mahdollista jos muu kuorman ulostuloasetus (load output) on valittu, (katso kohta 5.5).

## 5.4 Ohjausparametrit

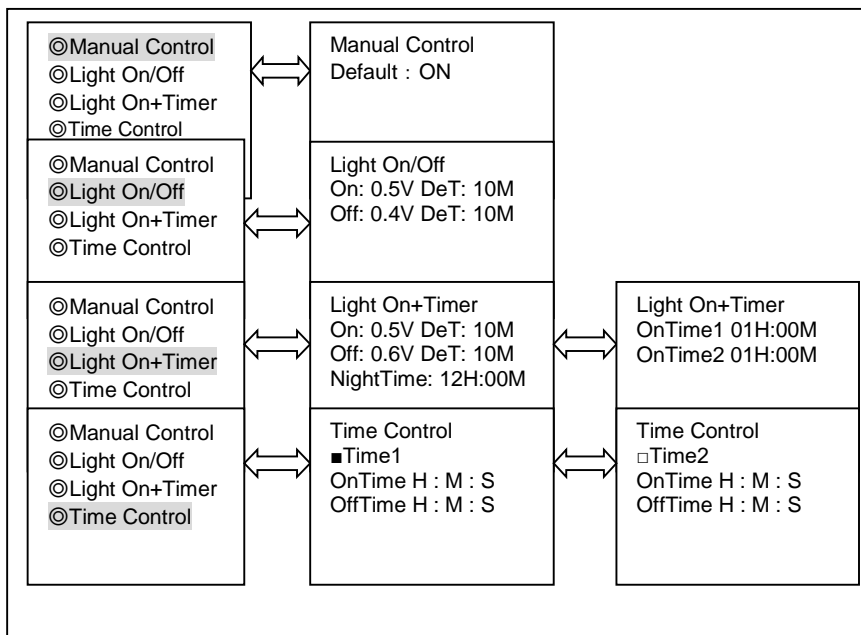
Taulukko niistä akkuparametreista, joita voidaan muuttaa. (Näihin valikkoihin päästään Alas tai Ylös painikkeella)

Parametrit	Tehdas asetukset			
Akun tyyppi	Gel	Suljettu (AGM)	Avoin happoakku	Käyttäjä määrittää
Akun kapasiteetti (Ah)	200Ah			1~9999
Lämpötilakompensointi	-3mV/°C per 2V kenno			0~9
Käyttöjännite (järjestelmän jännite)	Auto			12V/24V
Ylijännite kuorma pois kytkettynä	16.0V			9~17V
Ylin latausjännite (Korkein sallittu latausjännite sis. lämpötilakomp.)	15.0V			9~17V
Ylijännite kuorma päälle kytkettynä	15.0V			9~17V
Tasauslataus	—	14.6V	14.8V	9~17V
Absorptiolataus	14.2V	14.4V	14.6V	9~17V
Ylläpitolataus	13.8V	13.8V	13.8V	9~17V
Jännite jolloin aloitetaan uusi lataussykli	13.2V			9~17V
Alijännite kuorma päälle kytkettynä	12.6V			9~17V
Alijännitevaroituksen nollaus	12.2V			9~17V
Alijännite varoitus	12.0V			9~17V
Alijännite kuorma pois kytkettynä (nimellislämpötila 25°C)	11.1V			9~17V
Alijännite kuorma pois kytkettynä sis. lämpötilakompensoinnin)	10.6V			9~17V
Tasauslatauksen aika	—	2 h	2 h	0~3 h
Absorptiolatauksen aika	2 h	2 h	2 h	0~3 h

**24V järjestelmässä, kerro jännitearvot kahdella.**

## 5.5 Load output setting

The load output setting options are shown below:



### Vaihtoehto 1: Käsiohjaus

Kun kuorman ulostulo (load output) on asetettu käsiohjaukselle, ulostulo (output) voidaan kytkeä Päälle ja Pois PWM-Pro lataussäätimen oranssivärisellä painikkeella. Alijännitteen katkaisu on myös käytössä.

### Vaihtoehto 2: Valot Päälle/Pois

Tämä on yksinkertainen kuorman ulostulon Päälle/Pois vaihtoehto perustuen aurinkopaneelien syöttämään jännitteeseen

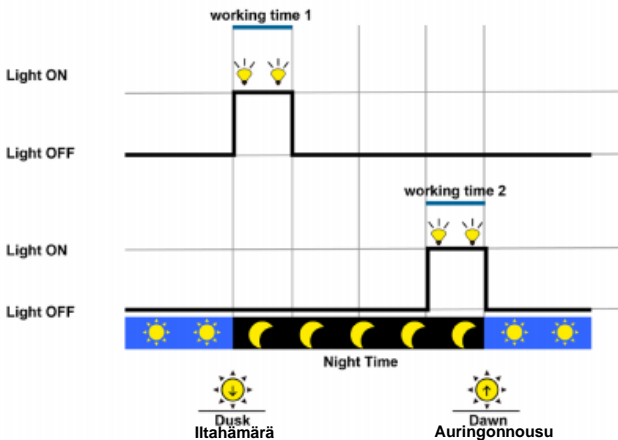
- Ilalla hämärässä, kun aurinkopaneelien syöttämä jännite on matalampi kuin asetettu Valot Päälle (tehdasasetus 0.50V), kuorman ulostulo kytketty Päälle.
- Aamulla (auringonnousu), kun aurinkopaneelien syöttämä jännite on korkeampi kuin asetettu Valot Pois (tehdasasetus 0.40V), kuorman ulostulo kytketty Pois.
- Turhien Päälle/Pois kytkentöjen estämiseksi haluttu viiveaika voidaan asettaa (DeT): tehdasasetus 10 minuuttia, alue 0 – 99 minuuttia.

### Vaihtoehto 3: Valot Päälle+Ajastin

Tässä vaihtoehdossa voidaan asettaa Päälle aika (On) hämärän jälkeen tai Päälle aika (On) ennen auringonnousua.

Parametriasetukset:

- Yöaika: alustava asetus yöajaksi, kauko-ohjausnäyttö asettaa jälkepäin oikean yön pituuden.
- On Time 1: Päälle (On period) iltahämärän jälkeen.
- On Time 2: Päälle (On period) ennen auringonnousua.



#### **Vaihtoehto 4: Aikaohiaus**

Tämä optio käyttää sisäistä kelloa ( katso kohta 5.6 ). Yhden ajan asettamiseksi käytä Time 1 ja kahden ajan asettamiseksi Time 2.

#### **5.5 Laitteen parametrit**

Ensimmäinen näyttö näyttää lataussäätimen ohjelmaversion ja viestintä ID numeron. Toisella näytöllä voidaan asettaa taustavalon ajastin (Bklight), kello ja päivämäärä, ( tähän näyttöön päästään Alas painikkeella). Nämä asetukset tallennetaan lataussäätimeen.

```
Device Parameter  
Ver: VX.XX  
ID : XXX
```

```
Device Parameter  
Bklight: 60S  
Month-Day-Year  
H : M : S
```

#### **5.6 Laitteen salasana**

Salasanaa on käytettävä asetusten muuttamiseksi. Tehdasasetettu salasana on: "000000". Salasana tallentuu lataussäätimeen.

#### **5.7 Lataustoiminto**

Tämä sivu on varattu tuleville sovelluksille. Älä muuta.

#### **5.8 Tehdasasetuksien palauttaminen**

Palauttaa tehdasasetukset lataussäätimeen.

## 5.9 Virheilmoitukset

Näyttää ilmoituksia kuten ylijännite, ylikuorma tai oikosulku. (automaattinen nollaus, kun virhe on korjattu).

## 5.10 Parametrit

Ensimmäinen näyttö näyttää lataussäätimen tyyppin, ohjelmaversion sekä sarjanumeron.

Toisella näytöllä voidaan muuttaa asetuksia:

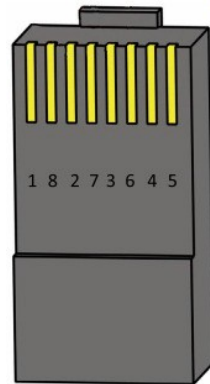
- Näytön päivitysaika, tehdasasetus 0 sekuntia.
- Taustavalaistuksen kesto (tehdasasetus 20 sekuntia).
- Äänihälytys ON/OFF (tehdasasetus OFF).

## 6 Tekniset arvot

Virrankulutukset	Taustavalo ja äänihälytys päällä maks. 65mA
	Taustavalo päällä maks. 23mA
	Taustavalo pois maks. 15mA
Laitteen mitat	98 x 98 mm / 3.86 x 3.86 inch
Kehyksen mitat	114 x 114 mm / 4.49 x 4.49 inch
Liitin	RJ45
Kaapelin pituus	Maks. 20 m
Paino	0.2 Kg
Ympäristölämpötila	-20°C~+70°C / -4°F~158°F

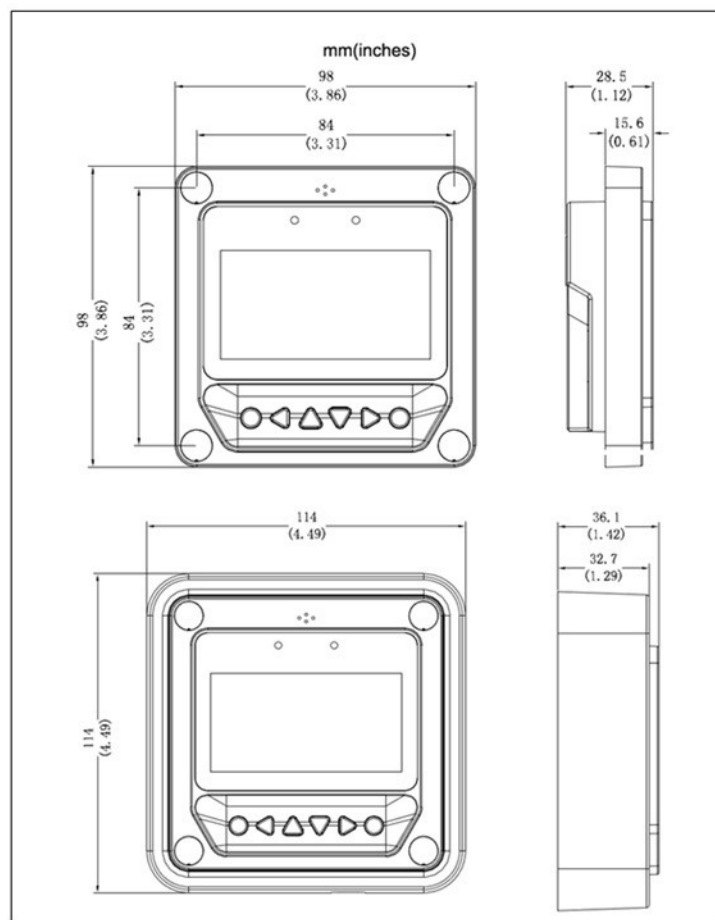
## 7 RS-485 liittimen pinjärjestys:

Pin No.	
1	Power: +12V
2	RS485 B
3	RS485 A
4	GND
5	GND
6	RS485 A
7	RS485 B
8	Power: +12V





## 8 Mitat:





# Victron Energy Blue Power

Jälleenmyyjä:

Serial number:

Sarjanumero:

Versio : 02CL

Päivämäärä: 14 June 2016

Victron Energy B.V.

De Paal 35 | 1351 JG Almere

PO Box 50016 | 1305 AA Almere | The Netherlands

Puhelinvaihte : +31 (0)36 535 97 00

Asiakkaan tukipalvelu : +31 (0)36 535 97 03

Faksi : +31 (0)36 535 97 40

Sähköposti : [sales@victronenergy.com](mailto:sales@victronenergy.com)

[www.victronenergy.com](http://www.victronenergy.com)