

Quattro (kiinto-ohjelmistoversio xxxx400 tai korkeammat)

12	5000	220 – 100	100 – 230V
24	5000	120 – 100	100 – 230V
48	5000	70 – 100	100 – 230V
24	8000	200 – 100	100 – 230V
48	8000	110 – 100	100 – 230V
48	10000	140 – 100	100 – 230V
48	15000	200 – 100	100 – 230V

1. TURVALLISUUTTA KOSKEVAT OHJEET

Yleistä

Ennen tuotteen käyttöä lue ensin sen mukana toimitetut dokumentit, niin että ohjeissa käytetyt turvallisuussymbolit tulevat tutuiksi. Tämä tuote on suunniteltu ja testattu kansainvälisten standardien mukaisesti. Laitetta tulee käyttää vain sen käyttötarkoituksen mukaisesti.

VAROITUS: SÄHKÖISKUN VAARA

Tuotetta käytetään yhdessä pysyvän energianlähteen kanssa (akku). Vaikka laite on kytketty pois päältä, tulo- ja/tai lähtönapoissa voi olla vaarallinen sähköjännite. Kytke aina vaihtovirransyöttö pois päältä ja irrota akku ennen huoltotoimenpiteiden suorittamista. Suorita myös jännitteenpurku akun navoista tai odota 30 minuuttia.

Tätä laitetta ei ole suunniteltu nuorille lapsille tai henkilöille, jotka eivät pysty lukemaan tai ymmärtämään tätä ohjekirjaa, elleivät he toimi vastuussa olevan henkilön valvonnassa, joka varmistaa, että he voivat käyttää akkulaturia turvallisesti. Säilytä ja käytä akkulaturia lasten ulottumattomissa ja varmista, että lapset eivät voi leikkiä laturilla.

Tuote ei sisällä käyttäjän huollettavia komponentteja. Älä poista etupaneelia äläkä käynnistä laitetta, jos kaikki paneelit eivät ole paikallaan. Kaikki huoltotoimet tulisi suorittaa pätevän ammattihenkilön toimesta.

Älä koskaan käytä laitetta tiloissa, joissa voi sattua kaasu- tai pölyräjähdys. Katso lisäohjeita akun valmistajan toimittamista määräyksistä voidaksesi varmistaa, että akku sopii käytettäväksi tämän laitteen kanssa. Noudata aina akun valmistajan turvallisuusohjeita.

VAROITUS: Älä nosta painavia esineitä ilman apua.

Asennus

Lue asennusohjeet ennen asentamisen aloittamista. Lue asennusohjeet ennen asentamisen aloittamista. Noudata sähköasennustöissä kansallisia ohjeita ja vaatimuksia sekä näitä asennusohjeita.

Tuote kuuluu turvallisuusluokkaan I (toimitetaan maadoitusliitännällä turvallisuussyistä). **Laitteen vaihtovirran tulo- ja/tai lähtönapojen tulee olla varustettu keskeytymättömällä maadoituksella turvallisuussyistä. Lisämaadoituspiste sijaitsee laitteen ulkopuolella.** Jos on oletettavissa, että maadoitus suoja on vahingoittunut, tuote tulee poistaa käytöstä ja estää sen käyttö. Ota yhteys asiantuntevaan huoltohenkilöstöön.

Varmista, että liitäntäkaapeleissa on sulakkeet ja virrankatkaisimet. Älä koskaan korvaa suojakomponenttia toisella, eri tyyppisellä komponentilla. Tarkista oikeanlaisen osan tiedot käsikirjasta.

Ennen kuin kytket laitteen päälle, tarkista vastaako käytettävä jännitelähde tuotteen asetuksia käsikirjassa kuvatulla tavalla.

Varmista, että laitetta käytetään oikeissa toimintaolosuhteissa. Älä koskaan käytä laitetta kosteassa tai pölyisessä ympäristössä. Varmista, että laitteen ympärillä on aina riittävästi vapaata tilaa tuuletusta varten ja että sen tuuletusaukkoja ei ole tukittu.

Asenna tuote lämpöä kestäväan tilaan. Varmista ensin, että tilassa ei ole kemikaaleja, muoviosia, verhoja tai muita tekstiilejä jne. siten että ne ovat laitteen välittömässä läheisyydessä.

Kuljetus ja säilytys

Tuotteen kuljetuksen ja säilytyksen yhteydessä tulee varmistaa, että verkkovirta ja akkujohtimet on kytketty irti.

Valmistaja ei ota mitään vastuuta kuljetuksen yhteydessä tapahtuneista vaurioista, ellei tuotetta kuljeteta alkuperäis-pakkauksessa.

Tuotetta tulee säilyttää kuivassa ympäristössä, säilytyslämpötilan tulee olla -20 °C – +60 °C.

Katso akun kuljetukseen, varastointiin, lataamiseen, uudelleen lataamiseen ja käytöstä poistamiseen lisätietoja akkuvalmistajan dokumenteista.

2. KUVAUS

2.1 Yleistä

Quattro on pääasiallisesti äärimmäisen tehokas siniaaltoinvertteri, akkulaturi ja automaattinen virrankatkaisin, kaikki samassa, kompaktissa kuoressa.

Quattro sisältää myös seuraavat ainutlaatuiset ominaisuudet:

Kaksi vaihtovirtatuloa, integroitu vaihtokytkentäjärjestelmä maasähkön ja generaattoriyksikön välillä

Quattro sisältää kaksi vaihtovirtatuloa (AC-in-1 ja AC-in-2) kahden itsenäisen jännitelähteen kytkentää varten. Esimerkiksi kaksi generaattoriyksikköä, tai verkkovirta ja generaattoriyksikkö. Quattro valitsee automaattisesti sen tulon, jossa on jännite.

Jos molemmissa tuloissa on jännite, Quattro valitsee AC-in-1 -tulon, johon generaattoriyksikkö on tavallisesti liitetty.

Kaksi vaihtovirtalähtöä

Tavallisen keskeytymättömän lähdön lisäksi (AC-out-1) käytettävissä on lisälähtö (AC-out-2), joka irtikytkee kuormituksensa, jos akku alkaa toimia. Esimerkki: Sähköinen vedenlämmitin, jonka toiminta on sallittua vain silloin, kun generaattori on toiminnassa, tai kun käytössä on maasähkösyöttö.

Automaattinen ja keskeytymätön vaihtokytkentä

Verkkovirran katkeamistapauksissa, tai kun generaattori on kytketty pois päältä, Quattro vaihtaa kytkennän invertteritoiminnolle ja ryhtyy huolehtimaan kytkettyjen laitteiden virrantuotosta. Tämä tapahtuu niin nopeasti, että tietokoneiden ja muiden elektronisten laitteiden toiminta ei häiriinny (keskeytymätön virransyöttö eli UPS-toiminto). Tämän johdosta Quattro sopii erinomaisesti virtalähteeksi hätätapauksissa teollisissa ja kaukoviestintäsovelluksissa.

Käytännössä rajaton teho rinnakkaistoiminnon ansiosta

Jopa 6 Quattro-laitetta voidaan kytkeä toimimaan rinnakkain. Esimerkiksi kuusi Quattro 48/10000/140 -laitetta tuottaa 54 kW / 60 kVA lähtöteho ja 840 A:in latauskapasiteetin.

3-vaihekytkentä

Kolme Quattro-laitetta voidaan konfiguroida 3-vaihekäyttöön. Lisäksi jopa 6 kolmen Quattro-laitteen sarjaa voidaan kytkeä rinnakkain, jolloin saadaan 162 kW / 180 kVA invertteriteho ja yli 2500 A:in latauskapasiteetti.

PowerControl – maksimaalinen rajoitetun maasähkötötehon käyttö

Quattro pystyy tuottamaan valtavan latausvirran. Tämä tarkoittaa maasähkökytkennän tai generaattoriyksikön raskasta kuormitusta. Tästä syystä molempiin vaihtovirtatuloihin on mahdollista asettaa enimmäisvirta. Quattro ottaa muut virrankäyttäjät huomioon ja käyttää vain "ylijäämävirtaa" lataustarkoituksiin.

- AC-in-1 -tulolle, johon generaattoriyksikkö yleensä liitetään, voidaan asettaa kiinteä maksimiarvo DIP-kytkimillä, VE.Netin tai PC:n avulla, jolloin generaattoriyksikköä ei koskaan ylikuormiteta.

- AC-in-2 -tulo voidaan myös asettaa kiinteään maksimiarvoon. Kannettavissa sovelluksissa (veneet, ajoneuvot) valitaan kuitenkin tavallisesti vaihtuva asetus MultiControl -paneelin avulla. Tällä tavoin enimmäisvirta voidaan sopeuttaa käytettävissä olevaan maasähkösyöttöön erittäin helpolla tavalla.

PowerAssist – generaattoriyksikön ja maasähkösyötön laajennettu käyttö (Quattron "oheisvirtalähde"-ominaisuus)

Quattro toimii rinnakkain generaattorin tai maasähkösyötön kanssa. Virranpuute kompensoidaan automaattisesti: Quattro ottaa tarvittavan ylimääräisen tehon akusta ja tukee toimintaa. Ylijäämävirta käytetään akun uudelleenlataamiseen.

Kolme ohjelmoitavaa releitä

Quattro on varustettu kolmella (3) ohjelmoitavalla releellä. Releet voidaan kuitenkin ohjelmoida kaikenlaisiin muihinkin sovellutuksiin, esimerkiksi käynnistysreleeksi generaattorille.

Kaksi ohjelmoitavaa analogista/digitaalista tulo-/lähtöporttia

Quattro on varustettu kahdella (2) analogisella/digitaalisella tulo-/lähtöportilla.

Näitä portteja on mahdollista käyttää eri tavoin. Eräs mahdollinen sovellus on tiedonsiirto litiumioniakun BMS:n kanssa.

Taajuussäätö

Kun aurinkopaneelien invertterit on liitetty Multi- tai Quattro-laitteen lähtöön ylimääräinen aurinkoenergia hyödynnetään akkujen lataamiseen. Kun aborptiojännitetaso on saavutettu, Multi- tai Quattro-laite katkaisee aurinkopaneelin invertterin säätämällä lähtötaajuutta yhdellä 1 Hz:llä (esim. säätö 50 Hz:istä 51 Hz:iin). Kun akkujännite on pudonnut hieman, taajuus palautuu normaaliksi ja aurinkopaneelien invertterit käynnistyvät uudelleen.

Sisäänrakennettu akkuvahdi (valinnainen lisävaruste)

Ideaalinen ratkaisu silloin, kun Multi- tai Quattro-laite on osa hybridijärjestelmää (dieselgeneraattori, invertteri/laturit, varastointiakku, vaihtoehtoinen energialähde). Sisäänrakennettu akkuvahdi voidaan ohjelmoida käynnistämään ja pysäyttämään generaattori:

- käynnistys määritetyllä % purkaustasolla, ja/tai
- käynnistys (esimääritetyllä viiveellä) määritetyllä akkujännitetasolla, ja/tai
- käynnistys (esimääritetyllä viiveellä) määritetyllä kuormatasolla.
- pysäytys esimääritetyllä akkujännitetasolla, tai
- pysäytys (esimääritetyllä viiveellä) bulkkilatausvaiheen tultua valmiiksi, ja/tai
- pysäytys (esimääritetyllä viiveellä) määritetyllä kuormatasolla.

Aurinkoenergia

Quattro on äärimmäisen sopiva aurinkoenergiasovelluksiin. Sitä voidaan käyttää autonomisten järjestelmien rakentamiseen, sekä verkkovirransyöttöön kytkettyjen järjestelmien osana.

Tehoa hätätapauksissa tai itsenäinen toiminta verkkovirransyötön katketessa

Asuintaloissa ja rakennuksissa, joissa on aurinkopaneelit tai yhdistetty mikrokokoinen lämpö- ja virtavoimala (virtaa tuottava keskuslämmityskattila), tai muu kestävä energialähde, on potentiaalinen autonominen virrantuotto-kyky. Näin saatavaa virtaa voidaan käyttää tärkeimpien laitteiden virtalähteenä (keskuslämmityspumput, jäädyttimet, pakasteyksiköt, Internet-yhteydet, jne) sähkökaton aikana. Tässä suhteessa ongelma on kuitenkin se, että verkkovirtaan kytketyt aurinkopaneelit ja/tai mikrokokoiset lämmitys- ja virtavoimalat lakkaavat toimimasta heti kun verkkovirransyöttö katkeaa. Quattro-laite yhdessä akkujen kanssa ratkaisee tämän ongelman yksinkertaisella tavalla: Quattro voi korvata sähköverkkosyötön sähköverkon häiriöiden aikana. Silloin kun kestävät energialähteet tuottavat enemmän tehoa kuin mitä tarvitaan, Quattro käyttää ylijäämätehon akkujen lataamiseen. Mahdollisen sähkökatkon sattuessa Quattro tuottaa lisätehoa akkuenergialähteestään.

Ohjelmitavissa DIP-kytkimillä, VE.Net-paneelilla tai PC:llä

Quattro toimitetaan käyttövalmiina. Tiettyjä asetuksia on mahdollista tarvittaessa muuttaa kolmella eri menetelmällä:

- Kaikkein tärkeimmät asetukset (mukaanlukien jopa kolmen laitteen rinnakkäyttö ja 3-vaihekäyttö) voidaan muuttaa hyvin helpolla tavalla, käyttäen Quattron DIP-kytkimiä.
- Kaikki asetukset, monitoimirelettä lukuunottamatta, voidaan muuttaa VE.Net-paneelilla.
- Kaikki asetukset voidaan muuttaa PC:llä ja ilmaiseksi ladattavalla ohjelmistolla, jonka voit ladata Internet-sivustoltamme osoitteesta www.victronenergy.com.

2.2 Akkulaturi

Adaptiivinen 4-vaiheinen lataustoiminto: bulkki - absorptio - kellutus - varastointi

Mikroprosessoriohjattu adaptiivinen akunhallintajärjestelmä voidaan säätää erityyppisille akuille. Sopeutustoiminto sopeuttaa latausprosessin automaattisesti akun käyttötavan ja tilanteen mukaisesti.

Oikea määrä virtaa: säädettävä absorptioaika

Kun tapahtuu kevyt akun purkautuminen, absorptioaika pidetään lyhyenä ylilatautumisen ja liiallisen kaasukuplien muodostumisen estämiseksi. Syväpurkauksen jälkeen absorptioaikaa pidennetään automaattisesti, jotta akku saadaan täysin ladatuksi.

Liiallisen kaasunmuodostumisen aiheuttaman vaurioitumisen ehkäisy: BatterySafe-tila

Jos akun lataus tulee suorittaa nopeasti, ja sitä varten on valittu korkea latausvirta yhdessä korkean absorptiojännitteen kanssa, liiallisesta kaasukuplien muodostumisesta johtuvat vahingot ehkäistään rajoittamalla jännitteen nousun määrää automaattisesti sen jälkeen, kun kaasukuplien muodostumisjännite on saavutettu.

Vähemmän huoltoa ja ikääntymisoireita, kun akku ei ole käytössä: varastointitila

Varastoinnin toimintatila käynnistyy aina silloin, kun akkua ei ole käytetty (ei virranpurkausta) 24 tuntiin. Varastoinnin toimintatilassa kellutusjännite vähenee tasolle 2,2 V / kenno (13,2 V jos 12 V akku), jolloin minimisoidaan kaasukuplien muodostuminen ja positiivilevyjen syöpyminen. Kerran viikossa kellutusjännite nostetaan takaisin absorptiotasolle akun "tasoittamista" varten. Tällä toiminnolla ehkäistään elektrolyytin kerrostuminen ja akun sulfatoituminen, joka on suurin syy akkujen varhaisiin vikoisiin.

Kaksi tasavirtalähtöä kahden akun lataamiseen

Pääasiallinen tasavirtalähtö pystyy tuottamaan täyden lähtövirran. Toinen tasavirtalähtö on tarkoitettu käynnistysakun lataamiseen ja sen maksimivirta on rajoitettu 4 A:iin, jonka lisäksi lähtöjännite on hiukan matalampi.

Akun käyttöiän pidentäminen: lämpötilakompensointi

Lämpötila-anturi (sisältyy tuotteen toimitukseen) auttaa vähentämään latausjännitettä silloin, kun akun lämpötila nousee. Tämä on erityisen tärkeää huoltovapaille akuille, jotka saattaisivat muussa tapauksessa kuivua ylilatauksen takia.

Akkujännitteen tunnistus: oikea akun latausjännite

Johtojen resistansseista johtuvat jännitehäviöt voidaan kompensoida käyttämällä jännitteen tunnistamistoimintoa, jolla jännite mitataan suoraan tasavirtaväylästä tai akun navoista.

Lisää akuista ja lataamisesta

Kirjassamme "Energy Unlimited" on lisätietoja akuista ja akkujen lataamisesta ja sitä on saatavissa ilmaiseksi verkkosivuiltamme (ks. -> Support & Downloads -> General Technical Information). Jos haluat lisätietoja adaptiivisesta lataamisesta, ks. kohta "General Technical Information" Internet-sivuillamme.

2.3 Oma kulutus – aurinkoenergiajärjestelmät

Silloin kun Multi/Quattro-laitetta käytetään järjestelmässä, jossa laite syöttää energiaa takaisin sähköverkkoon, on valittava sähköverkon yhteensopivuuden määrittävä maa-asetus VEConfigure-työkalun avulla.

Näin menetellen Multi/Quattro täyttää paikalliset vaatimukset.

Kun asetus on määritetty sen poistaminen tai maa-asetukseen liittyvien asetusten muuttaminen edellyttää salasanaa.

Jos paikallisen maan sähköverkkokoodi ei ole Multi/Quattro-laitteen tukema on käytettävä ulkoista sertifioitua liitäntälaitetta jonka avulla Multi/Quattro-laite liitetään kyseisen maan sähköverkkoon.

Multi/Quattro-laitetta voidaan käyttää myös kaksisuuntaisena invertterinä joka toimii sähköverkon rinnalla integroituna räätälöityyn järjestelmään (yhdessä PLC:n tai vastaavan kanssa), jos järjestelmä vastaa ohjaussilmukasta ja sähköverkon mittauksesta. Lisätietoja ks. http://www.victronenergy.com/live/system_integration:hub4_grid_parallel

Erikoishuomautus Australialaisille käyttäjille: IEC62109.1-sertifiointi ja CEC-hyväksyntä **EIVÄT** takaa sähköverkon kanssa toimivan asennuksen hyväksyttävyyttä. Sähköverkkoon liitettävän järjestelmän implementointi edellyttää lisäksi IEC 62109.2- ja AS 4777.2.2015 -standardien mukaista sertifiointia. Lisätietoja ajantasalla olevista hyväksyntämenettelyistä on Clean Energy Council -yhteisön Internet-sivuilla.

3. TOIMINTA

3.1 ”ON/OFF/Charger Only” -katkaisija

Kun katkaisija käännetään asentoon ”ON”, tuote on täysin toimintavalmis. Invertteri alkaa toimia ja LED-valo ”INVERTER ON” syttyy.

”AC IN” –liittimeen kytketty vaihtovirta kytkeytyy laitteen läpi ”AC OUT” –liittimeen, mikäli vaihtojännite on määritteiden mukainen. Invertteri lakkaa toimimasta, ”MAINS ON” (virransyöttö päällä) LED-valo syttyy ja laturi alkaa ladata. ”BULK”, ”ABSORPTION” tai ”FLOAT” LED-valo syttyy, riippuen lataustilasta (bulkki-, absorptio- tai kellutuslataus).

Jos jännite ”AC IN” –liittimessä ei kelpaa, invertteri kytkeytyy päälle.

Kun katkaisija siirretään asentoon ”CHARGER ONLY”, vain Quattron akkulaturi toimii (jos laitteeseen syötetään verkkojännitettä). Tässä toimintatilassa myös tulojännite kytketään läpi ”AC OUT” –liittimeen.

HUOM! Kun tarvitaan ainoastaan lataustoimintoa, varmista että katkaisin on käännetty asentoon ”CHARGER ONLY” (vain laturi). Tällä estetään invertterin kytkeytymistä päälle jos päävirransyöttö katkeaa. Näin ehkäistään akun tyhjeneminen.

3.2 Kauko-ohjaus

Kauko-ohjaus on mahdollista toteuttaa kolmitiekatkaisijalla tai MultiControl –paneelista.

Multi Control –paneelissa on yksinkertainen kiertosäädin, jolla vaihtovirtatulon maksimivirta voidaan asettaa: kts. kohdat PowerControl ja PowerAssist kappaleessa 2.

3.3 Tasoitus ja pakotettu absorptio

3.3.1 Tasoitus

Ajoakut vaativat säännöllistä lisälatausta. Tasoitustilassa ollessaan Quattro lataa korkeammalla jännitteellä yhden tunnin ajan (1 V enemmän kuin absorptiojännite 12 V akulle, 2 V jos kyseessä on 24 V akku) latausvirran ollessa rajoitettu neljäsosaan asetetusta arvosta. ”BULK” ja ”ABSORPTION” LED-valot välkyvät ajoittain.



Tasoitustilassa tuotetaan korkeampi latausjännite, kuin mitä suurin osa tasavirtaa kuluttavista laitteista sietää. Mainitun tyyppiset laitteet tulee kytkeä irti ennen lisälatauksen suorittamista.

3.3.2 Pakotettu absorptio

Tietyissä olosuhteissa saattaa olla tarpeellista ladata akkua tietyn määrätyn ajan absorptiojännitteen tasolla. Pakotetun absorption toimintatilassa Quattro lataa normaalilla absorptiojännitetasolla ohjelmoidun enimmäisabsorptioajan. ”ABSORPTION” LED-valo syttyy.

3.3.3 Tasoituksen tai pakotetun absorption aktivointi

Quattro voidaan asettaa kumpaankin näistä toimintatiloista joko kauko-ohjauspaneelista tai etupaneelin katkaisijasta, edellyttäen kuitenkin että kaikki katkaisijat (etu-, kauko- ja paneelikatkaisijat) on asetettu asentoon ”ON” eikä yksikään katkaisijoista ole asennossa ”CHARGER ONLY” (vain laturi).

Jotta Quattro voidaan asettaa tähän toimintatilaan, tulee noudattaa seuraavaa menettelyä.

Jos katkaisija ei ole vaaditussa asennossa tämän toimenpiteen jälkeen, voidaan sen asentoa muuttaa nopeasti yhden kerran. Tällä tavoin lataustoimintoa ei muuteta.

HUOM! Katkaisijan vaihtaminen asennosta ”ON” asentoon ”CHARGER ONLY” ja takaisin, alla kuvatus mukaisesti, tulee suorittaa nopeasti. Katkaisijan asentoa tulee vaihtaa siten, että keskiasento ikäänkuin ”ohitetaan”. Jos katkaisija jää ”OFF” asentoon vain lyhyeksiin ajaksi, laite saattaa kytkeytyä pois päältä. Tässä tapauksessa toimenpide tulee aloittaa uudelleen kohdasta 1. Erityisesti Compact-laitteen etuosan katkaisijan käyttö vaatii tietynasteista totuttelua. Kun käytetään kauko-ohjauspaneelia, tämä ei ole niin tärkeä seikka.


Menettelytapa:

- Tarkista, että kaikki katkaisijat (toisin sanoen etupaneelin katkaisija, kauko-ohjaimen katkaisija tai kauko-ohjauspaneelin katkaisija, mikäli sellainen on) ovat ”ON” asennossa.
- Tasoituksen tai pakotetun absorption aktivointi on tarkoituksenmukaista vain silloin, jos normaali lataussykli on saatettu loppuun (laturi on ”FLOAT” eli kellutuslataustilassa).
- Aktivointi:
 - a: Vaihda katkaisijan tilaa nopeasti asennosta ”ON” asentoon ”CHARGER ONLY” ja jätä katkaisija edellä mainittuun asentoon ½ - 2 sekunnin ajaksi.
 - a: Vaihda katkaisijan tilaa nopeasti takaisin asennosta ”CHARGER ONLY” asentoon ”ON” ja jätä katkaisija edellä mainittuun asentoon ½ - 2 sekunnin ajaksi.
 - c: Vaihda katkaisijan tilaa vielä kerran nopeasti asennosta ”ON” asentoon ”CHARGER ONLY” ja jätä katkaisija edellä mainittuun asentoon.
- Quattrossa (ja mikäli kytkettynä, myös MultiControl –paneelissa) kolme LED-valoa ”BULK”, ”ABSORPTION” ja ”FLOAT” välkyvät nyt 5 kertaa.
- Seuraavaksi LED-valot ”BULK”, ”ABSORPTION” ja ”FLOAT” syttyvät kukin 2 sekunnin ajaksi.
- a. Jos katkaisija asetetaan asentoon ”ON” silloin kun ”BULK” LED-valo syttyy, laturi siirtyy tasoitustoimintoon.
- b. Jos katkaisija asetetaan asentoon ”ON” silloin kun ”ABSORPTION” LED-valo syttyy, laturi siirtyy pakotettuun absorptio toimintoon.
- c. Jos katkaisija asetetaan asentoon ”ON” silloin kun kolmen LEDin peräkkäinen syttymissekvenssi on päättynyt, laturi siirtyy ”FLOAT” eli kellutustilaan.
- d. Jos katkaisijan asentoa ei ole vaihdettu, Quattro pysyy ”CHARGER ONLY” toimintatilassa ja siirtyy ”FLOAT” eli kellutustoimintoon.


3.4 LED-valot ja niiden tarkoitus

- LED sammunut
- LED välkky
- LED palaa


Invertteri

charger		inverter	
<input type="radio"/> mains on	on	<input checked="" type="radio"/> inverter on	
<input type="radio"/> bulk		<input type="radio"/> overload	
<input type="radio"/> absorption	off	<input type="radio"/> low battery	
<input type="radio"/> float	charger only	<input type="radio"/> temperature	


Invertteri käynnissä ja syöttää virtaa kuormalle.

charger		inverter	
<input type="radio"/> mains on	on	<input checked="" type="radio"/> inverter on	
<input type="radio"/> bulk		<input checked="" type="radio"/> overload	
<input type="radio"/> absorption	off	<input type="radio"/> low battery	
<input type="radio"/> float	charger only	<input type="radio"/> temperature	


Invertterin nimellisteho on ylitetty. "OVERLOAD" (ylikuorma) LED välkky

charger		inverter	
<input type="radio"/> mains on	on	<input type="radio"/> inverter on	
<input type="radio"/> bulk		<input checked="" type="radio"/> overload	
<input type="radio"/> absorption	off	<input type="radio"/> low battery	
<input type="radio"/> float	charger only	<input type="radio"/> temperature	


Invertteri on kytketty pois päältä johtuen ylikuormituksesta tai oikosulusta.

charger		inverter	
<input type="radio"/> mains on	on	<input checked="" type="radio"/> inverter on	
<input type="radio"/> bulk		<input type="radio"/> overload	
<input type="radio"/> absorption	off	<input checked="" type="radio"/> low battery	
<input type="radio"/> float	charger only	<input type="radio"/> temperature	


Akku on melkein tyhjä.

charger		inverter	
<input type="radio"/> mains on	on	<input type="radio"/> inverter on	
<input type="radio"/> bulk		<input type="radio"/> overload	
<input type="radio"/> absorption	off	<input checked="" type="radio"/> low battery	
<input type="radio"/> float	charger only	<input type="radio"/> temperature	


Invertteri on kytketty pois päältä alhaisesta akkujännitteestä johtuen.

charger		inverter	
<input type="radio"/> mains on	on	<input checked="" type="radio"/> inverter on	
<input type="radio"/> bulk		<input type="radio"/> overload	
<input type="radio"/> absorption	off	<input type="radio"/> low battery	
<input type="radio"/> float	charger only	<input checked="" type="radio"/> temperature	


Sisäinen lämpötila lähestyy kriittistä tasoa.

charger		inverter	
<input type="radio"/> mains on	on	<input type="radio"/> inverter on	
<input type="radio"/> bulk	 off	<input type="radio"/> overload	
<input type="radio"/> absorption		<input type="radio"/> low battery	
<input type="radio"/> float	charger only	<input checked="" type="radio"/> temperature	

Invertteri on kytketty pois päältä liian korkean sisäisen lämpötilan takia.

charger		inverter	
<input type="radio"/> mains on	on	<input checked="" type="radio"/> inverter on	
<input type="radio"/> bulk	 off	<input checked="" type="radio"/> overload	
<input type="radio"/> absorption		<input checked="" type="radio"/> low battery	
<input type="radio"/> float	charger only	<input type="radio"/> temperature	

Jos LED-valot välkkyvät vuoronperään, akku on lähes tyhjä ja nimellisteho on ylitetty. Jos "OVERLOAD" ja "LOW BATTERY" LED-valot vilkkuvat samanaikaisesti akkuliitännän jännitteessä on liian suuri rippeli (aaltoisuus).

charger		inverter	
<input type="radio"/> mains on	on	<input type="radio"/> inverter on	
<input type="radio"/> bulk	 off	<input checked="" type="radio"/> overload	
<input type="radio"/> absorption		<input checked="" type="radio"/> low battery	
<input type="radio"/> float	charger only	<input type="radio"/> temperature	

Invertteri on kytketty pois päältä johtuen akkuliitännän liian korkeasta rippelijännitteestä.

Akkulaturi

charger		inverter	
<input checked="" type="radio"/> mains on	on	<input type="radio"/> inverter on	
<input checked="" type="radio"/> bulk	off	<input type="radio"/> overload	
<input type="radio"/> absorption		<input type="radio"/> low battery	
<input type="radio"/> float	charger only	<input type="radio"/> temperature	

Vaihtovirtajännite AC-in-1 - tai AC-in-2 -tulossa on kytketty läpi, ja laturi toimii BULKKI-lataustilassa.

charger		inverter	
<input checked="" type="radio"/> mains on	on	<input type="radio"/> inverter on	
<input checked="" type="radio"/> bulk	off	<input type="radio"/> overload	
<input checked="" type="radio"/> absorption		<input type="radio"/> low battery	
<input type="radio"/> float	charger only	<input type="radio"/> temperature	

Vaihtovirtajännite AC-in-1 - tai AC-in-2 -tilassa on kytketty läpi ja laturi toimii, mutta asetettua absorptiojännitettä ei ole vielä saavutettu (akun suojaustila)

charger		inverter	
<input checked="" type="radio"/> mains on	on	<input type="radio"/> inverter on	
<input type="radio"/> bulk	off	<input type="radio"/> overload	
<input checked="" type="radio"/> absorption		<input type="radio"/> low battery	
<input type="radio"/> float	charger only	<input type="radio"/> temperature	

Vaihtovirtajännite AC-in-1 - tai AC-in-2:-tulossa on kytketty läpi, ja laturi toimii absorptiolataustilassa.

charger		inverter	
<input checked="" type="radio"/> mains on	on	<input type="radio"/> inverter on	
<input type="radio"/> bulk	off	<input type="radio"/> overload	
<input type="radio"/> absorption		<input type="radio"/> low battery	
<input checked="" type="radio"/> float	charger only	<input type="radio"/> temperature	

Vaihtovirtajännite AC-in-1 - tai AC-in-2 -tulossa on kytketty läpi, ja laturi toimii kellutus- tai varastointilataustilassa.

charger		inverter	
<input checked="" type="radio"/> mains on	on	<input type="radio"/> inverter on	
<input checked="" type="radio"/> bulk	off	<input type="radio"/> overload	
<input checked="" type="radio"/> absorption		<input type="radio"/> low battery	
<input type="radio"/> float	charger only	<input type="radio"/> temperature	

Vaihtovirtajännite AC-in-1 - tai AC-in-2 -tulossa on kytketty läpi, ja laturi toimii tasoitustilassa.

Erikoistilojen ilmaisu


Asetettu rajoitetulle tulovirralle

charger		inverter	
<input checked="" type="radio"/> mains on	on	<input type="radio"/> inverter on	
<input type="radio"/> bulk	 off	<input type="radio"/> overload	
<input type="radio"/> absorption		<input type="radio"/> low battery	
<input type="radio"/> float	charger only	<input type="radio"/> temperature	

Ilmenee vain mikäli PowerAssist on poistettu käytöstä.

Vaihtovirtajännite AC-in-1 - tai AC-in-2 -tulossa on kytketty läpi. AC-tulovirta on sama kuin kuormavirta. Laturi on säädetty 0A:in virralle.

Asetettu tuottamaan lisävirtaa

charger		inverter	
<input checked="" type="radio"/> mains on	on	<input checked="" type="radio"/> inverter on	
<input type="radio"/> bulk	 off	<input type="radio"/> overload	
<input type="radio"/> absorption		<input type="radio"/> low battery	
<input type="radio"/> float	charger only	<input type="radio"/> temperature	

Vaihtovirtajännite AC-in-1 - tai AC-in-2 -tulossa on kytketty läpi, mutta kuorma vaatii enemmän virtaa kuin mitä sähköverkko voi tuottaa. Inverteri on nyt kytketty tuottamaan lisävirtaa.

Viimeisimmät tiedot merkkivalojen vilkkukoodeihin liittyen löytyvät Victron Toolkit App -sovelluksesta. Napsauta tai skannaa QR-koodi päästäksesi Victronin teknisen tuen ja lataukset/ohjelmistot -sivulle.



4. ASENNUS



Tämän tuotteen asentamiseen tarvitaan valtuutettua sähkömiestä.

4.1. Sijoittaminen

Quattro tulee asentaa kuivaan ja hyvin tuuletettuun tilaan, mahdollisimman lähelle akkuja. Laitteen ympärillä tulisi olla vähintään 10 cm tyhjää tilaa jäähdystystä varten.



Liian korkea ympäristön lämpötila vaikuttaa seuraavasti:

- lyhyempi käyttöikä
- alhaisempi latausvirta
- matalampi huipputeho tai invertterin pois päältä kytkäytyminen.

Älä koskaan sijoita laitetta suoraan akun päälle.

Quattro soveltuu seinään asennettavaksi. Asennuspinnan on sovellettava tuotteen asentamiseen paino ja mitat huomioiden (ts. betoni tai laasti). Asentamista varten laitteessa on ulkokuoren takaosassa koukku ja kaksi reikää (ks. liite G). Laite voidaan asentaa joko vaakatasoon tai pystytasoon. Optimaalista jäähtymistä varten pystytasoon asentaminen on suositeltavampaa.



HUOMAUTUS

Iskunvaimentimien käyttö on pakollista, jos invertteri-laturi integroidaan samaan koteloon generaattorin kanssa (hybridigeneraattorit).

Ne vähentävät invertteri-laturin vaurioitumisriskiä vaimentamalla generaattorin käytön aikana syntyviä värinöitä, jolloin komponenttien käyttöikä pitenee.

Huomioi erityisesti seuraavat seikat valitessasi iskunvaimentimia:

- Vaimentimet tulisi valita siten, että ne vaimentavat generaattorin yksilöllisiä värähtelytaajuuksia.
- Vaimenninten tulisi kantaa laitteiston paino vaimennusominaisuuksien heikkenemättä.

Etäisyys Quattron ja akun välillä tulisi olla mahdollisimman pieni akkukaapeleiden jännitehäviöiden minimoimiseksi.



Asenna tuote lämpöä kestäväan tilaan. Varmista ensin, että laitteen välittömässä läheisyydessä ei ole kemikaaleja, muoviosia, verhoja, muita tekstiilejä jne.



Quattrossa ei ole sisäistä tasavirtasulaketta. Tasavirtasulake tulee asentaa Quattron ulkopuolelle.

4.2 Akkukaapeleiden kytkeminen

Jotta voitaisiin hyödyntää Quattron koko potentiaali, tulisi käyttää riittävän kapasiteetin omaavia akkuja ja oikean poikkipinnan omaavia akkukaapeleita. Akkujen eristäminen Quattrosta edellyttää irtikytkentälaitetta, jonka kapasiteetti on riittävän suuri.

Ks. taulukko:

	12/5000/200	24/5000/120	48/5000/70	24/8000/200	48/8000/110	48/10000/140	48/15000/200
Suosittelut akkukapasiteetti (Ah)	800–2400	400–1400	200–800	400–1400	200–800	250 - 1000	400 - 1500
Suosittelut tasavirtasulake	800 A	400 A	200 A	500 A	300 A	400 A	600 A
Suosittelut poikkipinta-ala (mm ²) / + ja - liitin							
0 – 5 m*	2x 120 mm ²	2x 50 mm ²	1x 70 mm ²	2x 70 mm ²	2x 50 mm ²	2x 50 mm ²	2x 95 mm ²
5 -10 m*		2x 95 mm ²	2x 70 mm ²	2x 120 mm ²	2x 95 mm ²	2x 95 mm ²	2x 150 mm ²

* "2x" tarkoittaa kahta positiivista ja kahta negatiivista kaapelia.

Menettelytapa

Akkukaapeleiden kytkemisessä tulee noudattaa alla olevia ohjeita:



Käytä momenttiavainta ja eristettyä hylsyavainta akun oikosulkeutumisen välttämiseksi.

Maksimimomentti: 14 Nm

- Poista tasavirtasulake.
- Löysää neljä alemman etupaneelin ruuvia laitteen etupuolella, ja poista alempi etupaneeli.
- Kytke akkujohtimet: + (punainen) oikeanpuoleiseen napaan ja - (musta) vasemmanpuoleiseen napaan, käytä M8-kaapelikenkiä. (ks. liite A).
- Kiristä liitännät kiinnitysosien kiinnittämisen jälkeen.
- Kiristä mutterit hyvin kontaktiresistanssin minimoimiseksi.
- Sijoita tasavirtasulake takaisin paikalleen vasta sitten, kun koko asennustoimenpide on suoritettu loppuun.

4.3 Vaihtovirtakaapeleiden kytkentä

Quattro on turvallisuusluokkaan I kuuluva tuote (toimitetaan maattoliittymällä turvallisuusyryistä), vain TN-S-maadoitusjärjestelmä on sallittu). **Sen vaihtovirran tulo- ja/tai lähtönavat ja/tai tuotteen ulkopuolella sijaitseva maadoituspiste tulee varustaa keskeytymättömällä maadoituspisteellä turvallisuusyryistä. Ks. edellä mainittuun liittyviä ohjeita alempana.**



Quattro on varustettu maadoitusreleellä (ks. liite), joka **kytkee automaattisesti nollajohtimen N lähdön runkoon, jos ulkopuolista vaihtovirransyöttöä ei ole saatavissa**. Jos ulkopuolinen vaihtovirransyöttö on kytketty, maadoitusrele avautuu ennen kuin tulon turvarele sulkeutuu (rele H liitteessä B). Näin varmistetaan lähtönapaan kytketyn maavuodon virrankatkaisimen asianmukainen toiminta.

- Kiinteässä asennuksessa keskeytymätön maadoitus voidaan varmistaa vaihtovirtatulon maadoitusjohdolla. Muussa tapauksessa kotelo tulee maadoittaa.
- Kannettavassa asennuksessa (esim. maasähkösyötön virtapistokkeella) maasähkösyötön keskeyttäminen aiheuttaa samanaikaisesti maadoitusliitännän kytkennän keskeytymisen. Siinä tapauksessa kotelo tulee kytkeä (ajoneuvon) runkoon tai (veneeseen) runkoon tai maadoituslevyyn.
- Käytä M6-kaapelikenkiä kaikissa vaihtovirtakytkennöissä
- Yleensä yllä kuvattu kytkentä maasähköliitännän maadoituksen osalta ei ole suositeltua veneille galvaanisesta korroosiosta johtuen. Ratkaisu tähän tilanteeseen löytyy eristysmuuntajasta.

Inverteri on varustettu sähköverkon taajuudella toimivalla suojaerotusmuuntajalla, joka estää DC-virtojen esiintymisen missä tahansa AC-lähdössä. Näin ollen vikavirtasuojana voidaan käyttää tyyppi A vikavirtasuojia. Vikavirtasuojan on täytettävä standardien IEC 61008-1 tai IEC 61009-1 tai standardien AS/NZS 61800.1 ja AS/NZS 61009.1 vaatimukset.

AC-in-1 (katso liite A, maksimi vääntömomentti: 7 Nm)

Jos näissä navoissa on vaihtovirtajännite, Quattro käyttää tätä kytkentää. Yleensä generaattori kytketään AC-in-1 -tuloon. Kiinteään johdotukseen on lisättävä sopiva virrankatkaisin esillä olevaan paikkaan.

AC-in-1 -tulo pitää suojata sulakkeella tai magneettisella virrankatkaisimella jonka nimelliskatkaisuvirta on 100 A tai pienempi, ja kaapelin poikkipinnan tulee olla vastaavasti mitoitettu. Jos vaihtovirran tulosyöttö on asetettu alhaisemmalle arvolle, sulake tai magneettinen virrankatkaisin tulisi mitoittaa pienemmäksi vastaavalla tavalla.

AC-in-2 (katso liite A, maksimi vääntömomentti: 7 Nm)

Jos näissä navoissa on vaihtovirtajännite, Quattro käyttää tätä kytkentää, **paitsi silloin kun jännitettä on myös**

AC-in-1 -tulossa. Silloin Quattro valitsee automaattisesti AC-in-1 -tulon. Yleensä verkkovirta tai maasähköjännite kytketään AC-in-2 -tuloon.

AC-in-2 -tulo pitää suojata sulakkeella tai magneettisella virrankatkaisimella jonka nimelliskatkaisuvirta on 100 A tai pienempi, ja kaapelin poikkipinnan tulee olla vastaavasti mitoitettu. Jos vaihtovirran tulosyöttö on asetettu alhaisemmalle arvolle, sulake tai magneettinen virrankatkaisin tulisi mitoittaa pienemmäksi vastaavalla tavalla.

HUOM! On mahdollista, että Quattro ei käynnisty kun vaihtovirta on vain AC-in-2 -tulossa, ja akun tasavirtajännite on vähintään 10 % nimellistä alhaisempi (alle 11 V, jos kyseessä on 12 V:in akku).

Ratkaisu: kytke vaihtovirta AC-in-1 -tuloon tai lataa akku uudelleen.

AC-out-1 (katso liite A, maksimi vääntömomentti: 7 Nm))

Vaihtovirran lähtökaapeli voidaan kytkeä suoraan liittimeen "AC-out". PowerAssist-toiminnon avulla Quattro voi lisätä lähtövirtaan jopa 10 kVA (toisin sanoen $10.000 / 230 = 43$ A) sellaisten jaksojen aikana, jolloin vaaditaan huipputeho.

Yhdessä 100 A enimmäistulovirran kanssa tämä tarkoittaa sitä, että lähtövirta voi syöttää jopa $100 + 21 = 121$ A (5 kVA mallit) $100 + 35 = 135$ A (8 kVA mallit), $100 + 43 = 143$ A (10 kVA mallit) ja $100 + 65 = 165$ A (15 kVA mallit).

Vikavirtakatkaisin ja sulake, tai virrankatkaisin, jotka on mitoitettu kestäämään arvioitua kuormitusta, tulee kytkeä sarjaan lähdön kanssa ja kaapelin poikkipinnan tulee olla mitoitettu vastaavasti. Sulakkeen tai virtakatkaisijan maksimi katkaisuvirta on 125 A (5 kVA mallit), 135 A (8 kVA), 143 A (10 kVA) 165 A (15 kVA) vastaavasti.

AC-out-2 (katso liite A, maksimi vääntömomentti: 7 Nm)

Käytettävissä on myös toinen lähtö, joka kytkee irti kuorman syötön kun akkua käytetään. Näihin liitännöihin kytketään laitteet, joiden tulee toimia vain silloin, kun vaihtovirtajännite on saatavissa AC-in-1 tai AC-in-2 -tulossa, esimerkkinä sähköinen vedenlämmitin tai koneellinen tuuletus. AC-out-2 -lähdön kuormitus kytketään pois päältä välittömästi, kun Quattro vaihtaa akkutoimintaan. Sen jälkeen kun vaihtovirtatehoa on saatavissa AC-in-1 tai AC-in-2 -tuloista, AC-out-2 -lähdön kuormitus kytketään uudelleen päälle noin 2 minuutin viiveen jälkeen. Tämän tarkoituksena on antaa generaattorin tasaantua.

AC-out-2 -lähtö kestää jopa 50 A kuormitusta. Vikavirtasuojia ja sulake jonka katkaisuvirta on maks. 50 A tulee liittää sarjaan AC-out-2 -lähdön kanssa.

Menettelytapa

Käytä kolminapaista kaapelia. Kytkentänavat on merkitty selvästi:

PE: suojamaa

N: neutraali eli 0-johto

L: vaihejohto

4.4 Liitäntävaihtoehdot

4.4.1 Käynnistysakku (liitäntä G, ks. liite A)

Quattrossa on liitäntä myös käynnistysakun lataamiseen. Lähtövirta on rajoitettu 4A:iin. (ei saatavissa 48 V malleissa)

4.4.2 Jännitteen tunnistus (liitäntä E, ks. liite A)

Kaapelien aiheuttamien häviöiden kompensoimiseksi latauksen aikana on mahdollista liittää kaksi anturijohdinta mittaamaan jännitettä suoraan akkunavoista tai positiivisesta ja negatiivisesta jakopisteestä. Käytä johdinta, jonka poikkipinta on vähintään 0,75mm².

Akun latauksen aikana Quattro kompensoi tasavirtakaapeleiden jännitehäviön korkeintaan 1 V (toisin sanoen 1 V yli positiivisen liitännän ja 1 V yli negatiivisen liitännän). Jos jännitehäviö uhkaa muodostua suuremmaksi kuin 1 V, latausvirtaa rajoitetaan siten, että jännitehäviö jää pienemmäksi kuin 1 V.

4.4.3 Lämpötila-anturi (liitäntä E, ks. liite A)

Lämpötilakompensoitua lataamista varten Quattroon voidaan myös kytkeä lämpötila-anturi (sisältyy Quattron toimitukseen). Anturi on eristetty ja se tulee asentaa akun negatiiviseen napaan.

4.4.4 Kauko-ohjaus

Quattroa voidaan käyttää kauko-ohjattuna kahdella tavalla:

- Ulkopuolisella katkaisijalla (liitäntä H, ks. liite A). Kauko-ohjaus toimii vain jos Quattron katkaisija on asettu asentoon "ON".
 - MultiControl-paneelilla (liitetty jompaan kumpaan kahdesta RJ48-pistokkeesta B, ks. liite A). Kauko-ohjaus toimii vain jos Quattron katkaisija on asettu asentoon "ON". Kun käytetään MultiControl -paneelia, vain AC-in-2-tulon virranrajoitusta on mahdollista säätää (verrattuna PowerControl- ja PowerAssist -toimintoihin).
- Virranrajoitus AC-in-1-tulolle voidaan asettaa DIP-kytkimillä tai ohjelmiston avulla.

Vain yksi kauko-ohjausmuodoista voidaan liittää kerrallaan (kauko-ohjauksen katkaisija tai kauko-ohjauspaneeli).

4.4.5. Ohjelmoitavat releet (liitännät I ja E (K1 ja K2), ks. liite A)

Quattro on varustettu kolmella (3) ohjelmoitavalla releellä. Liitäntä I ohjaava rele on määritetty hälytysreleeksi (oletusasetus). Releet voidaan kuitenkin ohjelmoida kaikentyyppisiin muihinkin sovelluksiin, kuten esimerkiksi generaattorin käynnistämiseen (edellyttää VEConfigure-ohjelmistoa).

4.4.6 Lisä vaihtovirtalähtö (AC-out-2 -lähtö)

Tavallisen keskeytymättömän lähdön (AC-out-1) lisäksi käytettävissä on toinen lähtö (AC-out-2), joka irtikytkee siihen liitetyn kuorman akun ollessa käytössä. Esimerkki: Sähköinen vedenlämmitin tai ilmastointilaitte, jonka toiminta on sallittua vain silloin, kun generaattori on toiminnassa tai kun käytössä on maasähkö.

Akun ollessa toiminnassa AC-out-2-lähtö kytkeytyy pois päältä välittömästi. Sen jälkeen kun vaihtovirtasyöttö on jälleen käytettävissä, AC-out-2 -lähtö kytkeytyy uudelleen päälle 2 minuutin viiveellä, mikä antaa generaattorille mahdollisuuden tasaantua ennen raskaan kuorman syötön kytkeytymistä.

4.4.6 Quattro-laitteiden rinnankytkentä (ks. liite C)

Quattro voidaan rinnankytkä useiden samanlaisten laitteiden kanssa. Tätä varten kytkentä laitteiden välillä toteutetaan vakiotyyppisillä RJ45 UTP -kaapeleita käyttäen. Järjestelmä (yksi tai useampi Quattro-laite sekä valinnainen ohjauspaneeli) vaatii tämän jälkeen konfigurointia (ks. kappale 5).

Quattro-laitteiden rinnankytkentä edellyttää, että seuraavat vaatimukset täytyvät:

- Enimmäismäärä rinnankytkettäviä Quattro-laitteita on 6 kpl.
- Rinnankytkennässä saa olla ainoastaan identtisiä laitteita joiden tehonkesto ovat samat.
- Akun kapasiteetin tulee olla riittävä.
- Laitteiden tasavirtakaapeleiden tulee olla pituudeltaan ja poikkipinnoiltaan samanlaisia.
- Jos käytetään positiivista ja negatiivista tasavirtajakopistettua, akkujen ja tasavirtajakopisteen välisen liitännän poikkipinnan tulee olla vähintään yhtä suuri kuin jakopisteen ja Quattro-yksikön välisten liitäntöjen vaadittujen poikkipinta-alojen summa.
- Aseta Quattro-laitteet lähelle toisiaan, mutta kuitenkin niin, että laitteiden alla, päällä ja sivuilla on vähintään 10 cm vapaata tilaa tuulettumista varten.
- UTP-kaapelit tulee liittää suoraan yhdestä laitteesta toiseen (sekä kauko-ohjauspaneeliin). Kytkentä/jakolaatikoita ei saa käyttää.
- Akun lämpötila-anturin tarvitsee olla liitettynä vain yhteen järjestelmän yksiköistä. Jos halutaan mitata useamman akun lämpötilaa, voit myös kytkeä muiden Quattro-yksiköiden anturit järjestelmään (korkeintaan yksi anturi kutakin Quattro-laitetta kohden). Lämpötilakompensointi akun latauksen aikana määräytyy korkeimman lämpötilan ilmaisevan anturin tiedon mukaan.
- Jänniteanturi tulee kytkeä "Master"-laitteeseen (ks. kappale 5.5.1.4).
- Järjestelmään voi kytkeä vain yhden kauko-ohjausvälineen (paneeli tai katkaisija).

4.4.8 3-vaihejärjestelmän konfigurointi (ks. liite C)

Quattroa voidaan käyttää myös kolmivaiheisessa Wye (Y)-konfiguraatiossa. Tätä varten laitteiden välinen liitäntä toteutetaan vakiotyyppisillä RJ45 UTP-kaapeleilla (samoin kuin rinnankytkennässä). Järjestelmä (Quattro-laitteet sekä valinnainen ohjauspaneeli) vaatii tämän jälkeen konfigurointia (ks. kappale 5).

Esivaatimukset: ks. kappale 4.4.7.

Huomaa: Quattro ei sovellu 3-vaiheiseen delta (Δ) -konfiguraatioon.

5. KONFIGUROINTI



- Asetuksia saa muuttaa vain valtuutettu sähköteknikko.
- Lue ohjeet huolellisesti ennen muutosten tekemistä.
- Laturin asetusmuutosten aikana akkuliitännöiden tasavirtasulakkeen tulee olla irrotettuna.

5.1 Vakioasetukset: valmiina käyttöön

Quattro on asetettu vakioasetuksiin tehtaalla (nk. tehdasasetukset) Yleensä nämä asetukset on valittu yksittäisen laitteen toimintaan. Näin ollen asetuksia ei yleensä tarvitse muuttaa yhden laitteen käytössä.

Varoitus: On mahdollista, että vakioasetuksen mukainen akun latausjännite ei sovellu järjestelmäsi akuille! Tarkista asia akkuvalmistajan dokumentaatiosta tai akkujen jälleenmyyjältä!

Quattro-laitteen tehdasasetukset

Invertterin taajuus	50 Hz
Tulotaajuuden vaihteluväli	45 - 65 Hz
Tulojännitteen vaihteluväli	180 - 265 VAC
Invertterin jännite	230 VAC
Yksintoimiva / rinnakkaiskytkentä / 3-vaihe	yksintoimiva
AES (Automatic Economy Switch)	pois päältä
Maadoitusrele	päällä
Laturi ON/OFF	päällä
Latausominaisuudet	nelivaiheinen adaptiivinen (BatterySafe -toiminnolla)
Latausvirta	75 % enimmäislatausvirrasta
Akkutyypit	Victron Gel Deep Discharge (myös Victron AGM Deep Discharge -akku)
Automaattinen tasoituslataus	pois päältä
Absorptiojännite	14,4 / 28,8 / 57,6 V
Absorptioaika	korkeintaan 8 tuntia (riippuen bulkkilatausajasta)
Kellutusjännite	13,8 / 27,6 / 55,2 V
Varastointijännite	13,2 V (ei säädettävissä)
Toistetun absorption kesto	1 tunti
Toistetun absorption toistoväli	7 päivää
Bulkkilatauksen suojaus	päällä
Generaattori (AC-in-1) / maasähkö (AC-in-2)	50 A / 16 A (oletusasetus, säädettävä virranrajoitus PowerControl- ja PowerAssist-toiminnoille)
UPS-toiminto	päällä
Dynaaminen virranrajoitus	pois päältä
WeakAC - heikko vaihtovirta	pois päältä
BoostFactor- tehostus	2
Ohjelmoitava rele (3x)	hälytystoiminto
PowerAssist-toiminto	päällä
Analogiset/digitaaliset tulo/lähtöportit	ohjelmoitava
Taajuussäätö	pois päältä
Sisäänrakennettu akkuvahti	lisävaruste

5.2 Asetuksien selitykset

Sellaiset asetukset, jotka eivät ole itsestään selviä, on kuvattu lyhyesti seuraavassa. Lisätietoja saat ohjelmiston konfigurointiohjelmien tukitiedostoista (ks. kappale 5.3).

Invertterin taajuus

Lähtötaajuus, mikäli tulossa ei ole vaihtovirtaa.
Säädettävyyks: 50 Hz; 60 Hz

Tulotaajuuden vaihteluväli

Quattron hyväksymä tulotaajuuden vaihteluväli. Quattro synkronisoi tämän vaihteluvälin puitteissa jännitteen ollessa AC-in-1 -tulossa (ensisijainen tulo) tai AC-in-2 -tulossa. Kun synkronointi on suoritettu, lähtötaajuus tulee olemaan sama kuin tulotaajuus. Säädettävyyks: 45 – 65 Hz; 45 – 55 Hz; 55 – 65 Hz

Tulojännitteen vaihteluväli

Quattron hyväksymä jännitteen vaihteluväli. Quattro synkronisoi tämän vaihteluvälin puitteissa jännitteen ollessa AC-in-1 -tulossa (ensisijainen tulo) tai AC-in-2 -tulossa. Kun takaisinsyöttörele on sulkeutunut, lähtötaajuus tulee olemaan sama kuin tulojännite. Säädettävyyks:

Alaraja: 180 - 230 V
Yläraja: 230 - 270 V

Huom: 180 V:n vakiotyyppinen alaraja-asetus on tarkoitettu liitännään lähteeseen joka syöttää huonoa (alijännitteistä) vaihtovirtaa tai generaattoriin jonka AC-lähtö on epävakaa. Tämä asetusta saattaa aiheuttaa järjestelmän kytkeytymisen pois päältä jos järjestelmä kytketään vaihtovirtageneraattoriin, joka on "harjaton, itseherätteinen, ulkoisesti jännitesäädetty, synkroninen vaihtovirtageneraattori" (synkroninen AVR-generaattori). Suurin osa vähintään 10 kVA:n tehoisista generaattoreista on synkronisia AVR-generaattoreita. Sulkeutuminen alkaa silloin, kun generaattori pysäytetään ja sen kierrokset hidastuvat, kun AVR samanaikaisesti "yrittää" pitää generaattorin lähtöjännitteen 230 V-tasolla. Ratkaisu tähän on nostaa alemmaa raja-asetusta arvoon 210 VAC (AVR-generaattoreiden lähtövirta on yleensä hyvin vakaa), tai kytkeä Quattro-järjestelmä(t) irti generaattorista silloin, kun generaattorin pysäytyssignaali annetaan (esim. vaihtovirtakontaktorilla, joka on asennettu sarjaan generaattorin kanssa).



Invertterin jännite

Quattron lähtöjännite akkukäytössä.
Säädettävyys: 210 – 245 V

Yksin toimiva / rinnakkaistoiminta / 2-3 -vaiheasetus

Kun käytetään useita laitteita, on mahdollista:

- lisätä kokonaisinvertteritehoa (useita laitteita rinnakkain)
- luoda jaetun vaiheen järjestelmä (vain Quattro-laitteille joiden lähtöjännite on 120 V)
- luoda 3-vaihejärjestelmä.

Tätä varten laitteiden tulee olla keskenään liitettynä RJ45 UTP-kaapeleilla. Laitteiden tehdasetukset vastaavat yksittäiskäytössä käytettäviä perusasetuksia. Tästä syystä laitteet tulee konfiguroida uudelleen.

AES (Automatic Economy Switch, automaattinen säästökatkaisija)

Mikäli tämä asetus aktivoidaan, energiankulutus kuormittamattomassa tilassa ja pienillä kuormilla vähenee noin 20 %:lla "kaventamalla" hieman siniaaltojännitteen muotoa. Ei säädettävissä DIP-kytkimillä. Sovellettavissa ainoastaan yksin toimivassa vaihtoehdossa.

Hakutila

AES-toiminnon sijasta voidaan myös valita hakutoiminto (vain VEConfiguren avulla).

Jos hakutoiminto on aktivoitu ("ON"-tilassa) energiankulutus kuormittamattomassa tilassa vähenee noin 70 %. Tässä toimintatilassa Quattro, kun käytetään invertteritoimintoa, kytkeytyy pois päältä silloin kun ei ole kuormitusta tai kun kuormitus on hyvin vähäinen, ja kytkeytyy päälle aina kahden sekunnin välein lyhyiksi aikaväleiksi. Jos lähtövirta ylittää asetetun tason, invertterti jatkaa toimintaansa. Mikäli näin ei ole, invertterti sammuu uudelleen.

Hakutoiminnon "sammumisen" ja "käynnissä pysymisen" kuormitustasot voidaan asettaa ohjelmalla VEConfigure.

Standardiasetukset ovat seuraavat:

Sammuminen: 40 W (lineaarinen kuorma)

Käynnistäminen: 100 W (lineaarinen kuorma)

Ei säädettävissä DIP-kytkimillä. Sovellettavissa ainoastaan yksin toimivassa vaihtoehdossa.

Maadoitusrele (ks. liite B)

Tällä releellä (E) vaihtovirtalähdön neutraalijohdin (nollajohdin) maadoitetaan koteloon kun AC-in-1 - ja AC-in-2 -tulojen takaisinsyöttöturvareleet ovat auki. Näin varmistetaan lähtöjen vikavirtasuojien oikea toiminta.

- Jos invertterin toiminnan aikana tarvitaan maadoittamatonta lähtöä, edellä kuvattu toiminto tulee kytkeä pois päältä. (Ks. myös kappale 4.5). Ei säädettävissä DIP-kytkimillä.

- Tarpeen vaatiessa voidaan kytkeä ulkoinen maadoitusrele (jaetun vaiheen järjestelmää varten, jolla on erillinen säätömuuntaja). Ks. liite A.

Latausominaisuudet

Standardiasetus on "Nelivaiheinen adaptiivinen BatterySafe –tila". Kuvaus ks. kappale 2.

Tämä tarjoaa parhaan latauksen. Lisätietoja muista ominaisuuksista on ohjelmiston konfigurointiohjelmien tukitiedostoista.

"Kiinteä" toimintatila voidaan valita DIP-kytkimillä.

Akkutyypit

Oletusasetus on kaikkein sopivin Victron Gel Deep Discharge-, Gel Exide A200- ja kiinteille putkilevyakuille (OPzS). Tämä asetus soveltuu käytettäväksi myös monien muiden akkutyypien kanssa kuten esim.: Victron AGM Deep Discharge ja muut AGM-akut, sekä useat avoimet tasalevyakkutyypit. DIP-kytkimillä on mahdollista valita neljästä eri latausjännitetasosta.

Automaattinen tasoituslataus

Tämä asetus on tarkoitettu putkilevyvisille ajoakuille. Absorption aikana jänniteraja kasvaa arvoon 2,83 V / kenno (34 V, jos kyseessä on 24 V:in akku) sitten, kun latausvirta on heikentynyt alle 10 %:iin asetetusta enimmäisvirrasta.

Ei säädettävissä DIP-kytkimillä.

Ks. "putkilevytyyppisen ajoakun latauskäyrä" VEConfigure-ohjelmassa.

Absorptioaika

Tämä riippuu bulkkilatausajasta (adaptiivinen latausominaisuus) siten, että akku latautuu optimaalisesti. Jos on valittu "kiinteä" latausominaisuus, absorptioaika on kiinteä. Suurimmalle osalle akkuja kahdeksan tunnin enimmäisabsorptioaika on sopiva. Jos nopeaa latausta varten valitaan erityisen korkea absorptiojännite (mahdollinen vain avoimille, vapaan nesteen akuille!), suositus on neljä tuntia. DIP-kytkimillä on mahdollista valita kahdeksan tai neljän tunnin aika. Adaptiiviselle latausominaisuudelle tämä määrittää enimmäisabsorptioajan.

Varastointijännite, toistetun absorption aika, toistuvan absorption aikaväli

Ks. kappale 2. Ei säädettävissä DIP-kytkimillä.

Bulkkilatauksen suojaus

Kun tämä asetus on aktivoitu, bulkkilatausaika on rajoitettu 10 tuntiin. Pidempi latausaika saattaa olla merkki järjestelmävirheestä (esim. akkukennon oikosulku). Ei säädettävissä DIP-kytkimillä.

Vaihtovirtatulon virtaraja AC-in-1 -tulo (generaattori) / AC-in-2 -tulo (maasähkö/verkkovirta)

Malli	12/5000/220 24/5000/120 48/5000/120	24/8000/200 48/8000/110	48/10000/140	48/15000/200
PowerAssist-asetusalue	4 A – 100 A	11 A – 100 A	11 A – 100 A	15 A – 100 A

Tehdasasetus: 50 A AC1 ja 16 A AC2.

Jos laitteet on kytketty rinnakkain, minimi- ja maksimiarvot on kerrottava rinnakkain kytkettyjen laitteiden lukumäärällä.

UPS-toiminto

Jos tämä asetus on aktivoitu ja AC-tulossa ei ole vaihtovirtaa, Quattro siirtyy invertteritoimintoon käytännöllisesti katsottuna ilman keskeytyksiä. Quattroa voi sen jälkeen käyttää keskeytymättömänä virtalähteenä (Uninterruptible Power Supply – UPS) herkille laitteille, kuten tietokoneet tai viestintäjärjestelmät.

Joidenkin pienten generaattoriryhmien lähtöjännite on liian epävaka ja vääristynyt tämän asetuksen käyttämistä varten - Quattro siirtyisi jatkuvasti invertterikäyttöön. Tästä syystä asetus voidaan myös deaktivoida. Quattro vastaa silloin hitaammin jännitteen poikkeamiin AC-in-1- tai AC-in-2 -tuloissa. Kytkennän vaihtumisaika invertterikäytölle on sen myötä hiukan pidempi, mutta suurin osa laitteista (tietokoneet, kellot tai kodinkoneet) sietää tämän häiriötä.

Suositus: Käännä UPS-toiminto pois päältä jos Quattro ei pysty synkronoimaan, tai jos se siirtyy jatkuvasti takaisin invertterikäyttöön.

Dynaaminen virranrajoitin

Tarkoitettu generaattoreille, vaihtovirtajännite luodaan staattisen invertterin avulla (nk. invertterigeneraattorit). Näissä generaattoreissa kierroslukua lasketaan jos kuormitus on alhainen: tämä vähentää melua, pienentää polttoaineen kulutusta ja vähentää ympäristörasitusta. Haittapuolena on se, että lähtöjännite putoaa merkittävästi tai katkeaa jopa kokonaan jos kuormitus äkillisesti kasvaa. Kuormitusta voidaan lisätä vasta sitten kun moottorin nopeus on kasvanut riittävästi.

Jos tämä asetus on aktivoitu, Quattro aloittaa lisätehon tuottamisen alhaisella generaattorin lähtötasolla ja antaa sitten generaattorin asteittain tuottaa enemmän virtaa kunnes asetettu virtaraja on saavutettu. Näin generaattorin moottori saa aikaa kiihdyttää nopeuttaan.

Tätä asetusta käytetään usein "klassisissa" generaattoreissa, jotka reagoivat hitaasti äkillisiin kuormanvaihteluihin.

WeakAC - heikko vaihtovirta

Tulojännitteen voimakas vääristyminen voi aiheuttaa sen, että laturi tuskin toimii, tai ei toimi lainkaan. Jos WeakAC on käytössä, laturi hyväksyy myös voimakkaasti vääristyneen jännitteen, vaikkakin seurauksena on voimakkaampi vääristymä tulovirrassa.

Suositus: Aktivoi WeakAC jos laturi tuskin lataa, tai ei lataa lainkaan (mikä on hyvin harvinaista!). Aktivoi myös dynaaminen virtarajoitin samanaikaisesti, ja vähennä tarvittaessa enimmäislatausvirtaa generaattorin ylikuormittumisen välttämiseksi.

Huom! Kun WeakAC-toiminto on käytössä, maksimi latausvirta pienenee noin 20 %:lla.

Ei säädettävissä DIP-kytkimillä.

BoostFactor- tehostus

Tätä asetusta voi vaihtaa ainoastaan sen jälkeen, kun siihen on saatu Victron Energyn tai Victron Energyn kouluttaman teknikon lupa!

Ei säädettävissä DIP-kytkimillä.

Kolme ohjelmoitavaa releitä

Quattro on varustettu kolmella (3) ohjelmoitavalla releellä. Releet voidaan kuitenkin ohjelmoida kaikenlaisiin muihinkin sovellutuksiin, esimerkiksi käynnistysreleeksi generaattorille. Sijainnissa I (ks. liite A, oikea yläkulma) olevan releen oletusasetus on "alarm" ("hälytys").

Ei säädettävissä DIP-kytkimillä.

Kaksi ohjelmoitavaa analogista/digitaalista tulo-/lähtöporttia

Quattro on varustettu kahdella (2) analogisella/digitaalisella tulo-/lähtöportilla.

Näitä portteja on mahdollista käyttää eri tavoin. Eräs mahdollinen sovellus on tiedonsiirto litiumioniakun BMS:n kanssa.

Ei säädettävissä DIP-kytkimillä.

Taajuussäätö

Kun aurinkopaneelin invertterit on liitetty Multi- tai Quattro-laitteen lähtöön ylimääräinen aurinkoenergia hyödynnetään akkujen lataamiseen. Kun aborptiojännitetaso on saavutettu, Multi- tai Quattro-laite katkaisee aurinkopaneelin invertterin säätämällä lähtötaajuutta yhdellä 1 Hz:llä (esim. säätö 50 Hz:istä 51 Hz:iin). Kun akkujännite on pudonnut hieman, taajuus palautuu normaaliin ja aurinkopaneelin invertterit käynnistyvät uudelleen.

Ei säädettävissä DIP-kytkimillä.

Sisäänrakennettu akkuvahdi (valinnainen lisävaruste)

Ideaalinen ratkaisu silloin, kun Multi- tai Quattro-laite on osa hybridijärjestelmää (dieselgeneraattori, invertteri/laturit, varastointiakku, vaihtoehtoinen energialähde). Sisäänrakennettu akkuvahdi voidaan ohjelmoida käynnistämään ja pysäyttämään generaattori:

- käynnistys määritetyllä % purkaustasolla, ja/tai
- käynnistys (esimääritetyllä viiveellä) määritetyllä akkujännitetasolla, ja/tai
- käynnistys (esimääritetyllä viiveellä) määritetyllä kuormatasolla.
- pysäytys esimääritetyllä akkujännitetasolla, tai
- pysäytys (esimääritetyllä viiveellä) bulkkilatausvaiheen tultua valmiiksi, ja/tai
- pysäytys (esimääritetyllä viiveellä) määritetyllä kuormatasolla.

Ei säädettävissä DIP-kytkimillä.

5.3 Konfigurointi tietokoneella

Kaikki asetukset ovat muutettavissa tietokoneen avulla.

Yleisimmät asetukset ovat muutettavissa DIP-kytkimien avulla (katso kappale 5.5).

HUOM!

Tämä käyttöohje pätee tuotteille joiden kiinto-ohjelmiston versio on xxxx400 tai korkeampi (jossa x on mikä tahansa numero)

Kiinto-ohjelmiston versio näkyy mikroprosessorin kuoressa kun olet poistanut etupaneelin.

Vanhempia laitteita on mahdollista päivittää mikäli mainittu 7-numeroinen numerosarja alkaa numerolla 26 tai 27. Jos numerosarja alkaa numerolla 19 tai 20 kyseessä on laite jonka mikroprosessori on vanhempaa mallia eikä sitä voi päivittää kiinto-ohjelmistoversiolla jonka revisionumeron jälkiosa on 400 tai korkeampi.

Kun haluat muuttaa asetuksia tietokoneella, tarvitset seuraavaa:

- VEConfigure II -ohjelmisto: ladattavissa ilmaiseksi osoitteesta www.victronenergy.com.

- RJ45 UTP –kaapeli ja MK3-USB –liitäntä.

5.3.1 VE.Bus Quick Configure Setup - pikakonfigurointisovellus

VE.Bus Quick Configure Setup on ohjelmisto, jolla korkeintaan kolmen Quattro-yksikön järjestelmät (rinnakkais- tai 3-vaihekäyttö) voidaan konfiguroida yksinkertaisella tavalla. VEConfigure II muodostaa osan tätä ohjelmaa.

Ohjelmisto on ladattavissa ilmaiseksi osoitteesta www.victronenergy.com.

Tietokoneliitäntään tarvitaan RJ45 UTP –kaapeli ja MK3-USB-liitäntä.

5.3.2 VE.Bus System Configurator

Jos haluat konfiguroida kehittyneitä sovelluksia ja/tai neljän tai useamman Quattro –yksikön järjestelmiä, tulee sinun käyttää **VE.Bus System Configurator** –ohjelmistoa. Ohjelmisto on ladattavissa ilmaiseksi osoitteesta www.victronenergy.com. VEConfigure II muodostaa osan tätä ohjelmaa.

Tietokoneliitäntään tarvitaan RJ45 UTP –kaapeli ja MK3-USB-liitäntä.

5.4 Konfigurointi VE.Net -paneelin avulla

Tätä varten tarvitaan VE.Net –paneeli ja VE.Net – VE.Bus –muunnin.

VE.Net-paneelilla pääsee käsiksi kaikkiin parametreihin poislukien monitoimirele ja VirtualSwitch-katkaisija.

5.5 Konfigurointi DIP-kytkimien avulla

Johdanto

Tietyt asetukset voidaan muuttaa käyttämällä DIP-kytkimiä (ks. liite A, kohta M).

Huom! Rinnakkaiskytketyssä tai 3-vaihejärjestelmässä asetuksia muutettaessa DIP-kytkimillä on syytä huomata, että kaikki asetusvaihtoehdot eivät päde kaikille järjestelmän Quattro-laitteille. Tämä johtuu siitä, että tietyt asetukset määräytyvät Master- tai Leader-laitteen asetusvalinnoista.

Tietyt asetukset ovat oleellisia vain Master/Leader-laitteessa (eli ne eivät ole oleellisia Slave- tai Follower-laitteessa). Jotkut asetukset eivät ole oleellisia Slave-laitteille mutta ovat oleellisia Follower-laitteille.

Huomautus käytettyyn terminologiaan liittyen:

Järjestelmää jossa useampaa kuin yhtä Quattro-laitetta käytetään yhden AC-vaiheen tuottamiseen kutsutaan rinnakkaisjärjestelmäksi. Tässä tapauksessa jokin Quattro-laitteista hallitsee koko vaihetta ja tätä laitetta kutsutaan Master-laitteeksi. Muita kutsutaan Slave-laitteiksi ja ne kuuntelevat Master-laitetta ja toimivat kyseisen laitteen tilojen perusteella.

On myös mahdollista luoda useampia AC-vaiheita (jaettu vaihe tai 3-vaihe) käyttämällä kahta tai kolmea Quattroa. Tällaisessa tapauksessa vaiheen L1 Quattro-laitetta kutsutaan Leader-laitteeksi. Quattro-laite vaiheessa L2 (ja vaiheessa L3 jos käytössä) generoi saman AC-taajuuden mutta seuraa L1-laitetta kiinteällä vaihesiirtymällä. Näitä Quattro-laitteita kutsutaan Follower-laitteiksi.

Jos useampia Quattro-laitteita käytetään vaihetta kohden jaetun vaiheen tai 3-vaiheisen järjestelmän osana (esim. 6 Quattro-laitetta jossa kussakin vaiheessa on 2 Quattro-laitetta) järjestelmän Leader-laite on myös vaiheen L1 Master-laite. Vaiheiden L2 ja L3 Follower-laitteet toimivat Master-rooleissa vaiheessa L2 ja L3. Kaikki muut laitteet ovat Slave-laitteita.

Rinnakkais- tai jaetun vaiheen / 3-vaiheisten järjestelmien asetukset tulee konfiguroida ohjelmiston avulla, ks. kappale 5.3.

VIHJE: Jos et halua määrittää Quattro-laitteiden Master/Slave/Follower-asetuksia helpoin ja suoraviivaisin tapa toimia on asettaa kaikki asetukset samoiksi kaikissa Quattro-laitteissa.

Yleinen toimintaohje:

Käynnistä Quattro, mieluiten kuormattomana ja ilman vaihtovirtajännitettä tulonavoissa. Quattro toimii tällöin invertteritilassa.

Vaihe 1: Aseta DIP-kytkimet seuraavasti:

- haluttu AC-tulon virtarajoitus (ei oleellinen Slave-laitteille)
- latausvirran rajoitus (oleellinen vain Master/Leader-laitteille)

Tallenna asetukset niiden tultua määritetyiksi painamalla "Up"-painiketta 2 sekunnin ajan (**ylempi** painike DIP-kytkimien oikealla puolella, ks. liite A, kohta K). Nyt voit käyttää DIP-kytkimiä uudelleen jäljellä olevien asetusten määrittämiseksi (Vaihe 2).

Vaihe 2: muut asetukset, aseta seuraavasti:

- | | |
|-----------------------------|--|
| - Latausjännitteet | (oleellinen vain Master/Leader-laitteille) |
| - Absorptioaika | (oleellinen vain Master/Leader-laitteille) |
| - Adaptiivinen lataus | (oleellinen vain Master/Leader-laitteille) |
| - Dynaaminen virranrajoitus | (ei oleellinen Slave-laitteille) |
| - UPS-toiminto | (ei oleellinen Slave-laitteille) |
| - konvertterin jännite | (ei oleellinen Slave-laitteille) |
| - invertterin taajuus | (oleellinen vain Master/Leader-laitteille) |

Tallenna asetukset niiden tultua määritetyiksi painamalla "Down"-painiketta 2 sekunnin ajan (**alempi** painike DIP-kytkimien oikealla puolella). Nyt voit jättää DIP-kytkimet valittuihin asentoihin, niin että "muut asetukset" voidaan aina palauttaa.

Huomautus:

- DIP-kytkimien toiminnot on kuvattu "ylhäältä-alas" -järjestyksessä. Koska ylimmällä DIP-kytkimellä on korkein numero (8), kuvaukset alkavat numerolla 8 numeroidusta katkaisijasta.

Tarkemmat ohjeet:

5.5.1 Vaihe 1

5.5.1.1 Vaihtovirtatulojen virranrajoitus (oletusasetus: AC-in-1: 50 A, AC-in-2: 16 A)

Jos virrantarve (Quattron kuorma + akkulaturi) uhkaa ylittää asetetun virran, Quattro vähentää ensin latausvirtaa (PowerControl-toiminto), ja tuottaa sen jälkeen tarvittaessa lisätehoa akusta (PowerAssist-toiminto).

AC-in-1 -tulon virtaraja (generaattori) voidaan asettaa kahdeksaan eri arvoon DIP-kytkimien avulla.

AC-in-2 -tulon virtaraja voidaan asettaa kahteen eri arvoon DIP-kytkimien avulla. MultiControl -paneelin avulla vaihtovirran raja voidaan asettaa AC-in-2 -tulolle.

Toimintaohje

AC-in-1 -tulo voidaan asettaa DIP-kytkimillä ds8, ds7 ja ds6 (oletusasetus: 50 A).

Toimenpide: Aseta DIP-kytkimet haluttuun arvoon:

ds8 ds7 ds6

off off off = 6,3 A (PowerAssist 11 A, PowerControl 6 A)
 off off on = 10 A (PowerAssist 11 A, PowerControl 10 A)
 off on off = 12 A (2,8 kVA arvolla 230 V)
 off on on = 16 A (3,7 kVA arvolla 230 V)
 on off off = 20 A (4,6 kVA arvolla 230 V)
 on off on = 25 A (5,7 kVA arvolla 230 V)
 on on off = 30 A (6,9 kVA arvolla 230 V)
 on on on = 50 A (11,5 kVA arvolla 230 V)
 Yli 50 A: asetus VEConfigure-ohjelmistolla

Huomautus: Valmistajakohtaiset jatkuvan tehon luokitukset pienille generaattoreille ovat toisinaan hiukan liian optimistisia. Tällaisissa tapauksissa virtaraja tulisi asettaa paljon alhaisempaan arvoon, kuin mitä muuten voisi päätellä valmistajakohtaisten tietojen perusteella.

AC-in-2 -tulo voidaan asettaa kahdessa vaiheessa DIP-kytkimellä ds5 (oletusasetus: 16 A).

Toimenpide: Aseta ds5 haluttuun arvoon:

ds5

off = 16 A

on = 30 A

Yli 30 A: asetus VEConfigure-ohjelmistolla tai Digital Multi Control Panel -paneelilla

5.5.1.2 Latausvirran rajoitus (oletusasetus 75 %)

Akun käyttöiän maksimoimiseksi latausvirran tulisi olla 10 %-20 % akun kapasiteetista ampeeritunteina.

Esimerkki: 24 V / 500 Ah akkupankin optimaalinen latausvirta: 50 A - 100 A.

Laitteeseen liitetty lämpötila-anturi säättää latausjännitteen automaattisesti akun lämpötilan perusteella.

Jos tarvitaan nopeampaa latausta – ja sen myötä korkeampaa virtaa:

- laitteeseen liitetty lämpötila-anturi tulisi sijoittaa akkuun, sillä nopea lataaminen voi johtaa akkupankin huomattavaan lämpötilan nousuun. Latausjännite sopeutetaan korkeampaan lämpötilaan (ts. sitä alennetaan) lämpötila-anturin avulla.

- bulkkilatauksen aika on toisinaan niin lyhyt, että kiinteän absorptioajan käyttö olisi parempi vaihtoehto ("kiinteä" absorptioaika, ks. ds5, kohta 2).

Toimintaohje

Akun latausvirta voidaan asettaa neljään eri asetukseen käyttämällä DIP-kytkimiä ds4 ja ds3 (oletusasetus: 75 %).

ds4 ds3

off off = 25 %

off on = 50 %

on off = 75 %

on on = 100 %

Huom! Kun WeakAC-toiminto on käytössä, suurin latausvirta vähenee 100 %:sta noin 80 %:iin.

5.5.1.3 DIP-kytkimiä ds2 ja ds1 ei käytetä vaiheessa 1.**TÄRKEÄ HUOMAUTUS:**

Jos Multi-kiinto-ohjelmiston viimeiset 3 numeroa ovat 100-muotoa (kiinto-ohjelmiston revisio on muotoa xxxx1xx jossa x on mikä tahansa numero), ds1 ja ds2 DIP-kytkimiä käytetään asettamaan Multi-laitte yksittäis-, rinnakkais- tai 3-vaihekäyttötilaan. Lisätietoja laitteeseen liittyvässä käyttöohjeessa.

5.5.1.4 Esimerkkejä

Asetusesimerkkejä:

DS-8 AC-in-1 DS-7 AC-in-1 DS-6 AC-in-1 DS-5 AC-in-2 DS-4 Charging current DS-3 Charging current DS-2 Stand-alone mode DS-1 Stand-alone mode		DS-8 DS-7 DS-6 DS-5 DS-4 DS-3 DS-2 DS-1		DS-8 DS-7 DS-6 DS-5 DS-4 DS-3 DS-2 DS-1		DS-8 DS-7 DS-6 DS-5 DS-4 DS-3 DS-2 DS-1	
Vaihe1, Yksittäiskäyttö Esim. 1 (tehdasasetukset): 8, 7, 6 AC-in-1: 50 A 5 AC-in-2: 30 A 4, 3 Latausvirta: 75 % 2, 1 Yksittäiskäyttötila	Vaihe1, Yksittäiskäyttö Esim 2: 8, 7, 6 AC-in-1: 50 A 5 AC-in-2: 16 A 4, 3 Lataus: 100 % 2, 1 Yksittäiskäyttötila	Step1, stand-alone Example 3: 8, 7, 6 AC-in-1: 16 A 5 AC-in-2: 16 A 4, 3 Lataus: 100 % 2, 1 Yksittäiskäyttötila	Step1, stand-alone Example 4: 8, 7, 6 AC-in-1: 30 A 5 AC-in-2: 30 A 4, 3 Lataus: 50 % 2, 1 Yksittäiskäyttötila				

Tallenna asetukset kun tarvittavat asetukset on määritetty painamalla "Up"-painiketta 2 sekunnin ajan (**ylempi** painike DIP-kytkimien oikealla puolella, ks. liite A, kohta K). **Ylikuormitus- ja matalan akkujännitteen LED-valot välkyvät ilmoittaen asetusten hyväksymisen.**

Suosittellemme, että kirjoitat asetukset muistiin ja talletat tiedot turvalliseen paikkaan.

DIP-kytkimiä voi nyt käyttää jäljellä olevien asetusten suorittamiseen (kohta 2).

5.5.2 Vaihe 2: Muut asetukset

Jäljellä olevat asetukset eivät ole oleellisia Slave-laitteille.

Jotkin jäljellä olevista asetuksista eivät ole oleellisia Follower-laitteille (**L2, L3**). Mainitut asetukset määräytyvät Leader-laitteen (**L1**) asetusten kautta. Jos asetus ei ole oleellinen **L2-** ja **L3-laitteille** tästä on erikseen maininta.

ds8-ds7: Latausjännitteiden asettaminen (**ei oleellinen L2, L3 -laitteille**)

ds8-ds7	Absorptio-jännite	Kellutusjännite	Säilytys jännite	Sopii seuraaville
off off	14,1 28,2 56,4	13,8 27,6 55,2	13,2 26,4 52,8	Gel Victron long life (OPzV) Gel exide A600 (OPzV) Gel MK -akku
off on	14,4 28,8 57,6	13,8 27,6 55,2	13,2 26,4 52,8	Gel Victron Deep Discharge Gel Exide A200 AGM Victron Deep Discharge Stationary tubular plate (OPzS)
on off	14,7 29,4 58,8	13,8 27,6 55,2	13,2 26,4 52,8	AGM Victron Deep Discharge Putkilevyakut (OpzS) puoliylläpitotilassa AGM kierrekenno
on on	15,0 30,0 60,0	13,8 27,6 55,2	13,2 26,4 52,8	Putkilevyakut (OpzS) sykliässä tilassa

ds6: absorptioaika 8 tai 4 tuntia (**ei relevantti L2, L3**)

on = 8 tuntia

off = 4 tuntia

ds5: adaptiivinen lataus (**ei relevantti L2, L3 -laitteille**)

on = aktiivinen

off = ei aktiivinen (kiinteä absorptioaika)

ds4: dynaaminen virranrajoitus

on = aktiivinen

off = ei aktiivinen

ds3: UPS-toiminto:

on = aktiivinen

off = ei aktiivinen

ds2: konvertterin jännite

on = 230 V / 120 V off = 240 V / 115 V

ds1: konvertterin taajuus (**ei relevantti L2, L3**)

on = 50 Hz

off = 60 Hz

(laaja tulotaajuuden vaihteluväli (45 - 55 Hz) on asetettu tilaan "ON" oletusasetuksena)

Huom!

- Jos adaptiivinen latausalgoritmi on käytössä, ds6:n avulla valitaan maksimi absorptioaika (vaihtoehdot 8 tai 4 tuntia).
- Jos adaptiivinen latausalgoritmi on pois käytöstä, absorptioaika valitaan ds6:n avulla (vaihtoehdot 8 tai 4 tuntia).

Vaihe 2: Esimerkkiasetukset

Esimerkki 1 esittää tehdasasetuksen (koska kaikki tehtaalla asetukset syötetään tietokoneella, kaikki DIP-katkaisijat uudessa tuotteessa on asetettu asentoon "OFF", eivätkä ne näytä mikroprosessorin todellisia asetuksia).

DS-8 Lat. jännite DS-7 Lat. jännite DS-6 Absorpt.aika DS-5 Adapt. lataus DS-4 Dyn. virranrajoitus DS-3 UPS toiminto: DS-2 Jännite DS-1 Taajuus	<input type="checkbox"/> off <input checked="" type="checkbox"/> on <input checked="" type="checkbox"/> on <input checked="" type="checkbox"/> on <input type="checkbox"/> off <input checked="" type="checkbox"/> on <input checked="" type="checkbox"/> on <input checked="" type="checkbox"/> on	DS-8 DS-7 DS-6 DS-5 DS-4 DS-3 DS-2 DS-1	<input type="checkbox"/> off <input type="checkbox"/> off <input checked="" type="checkbox"/> on <input checked="" type="checkbox"/> on <input type="checkbox"/> off <input type="checkbox"/> off <input checked="" type="checkbox"/> on <input checked="" type="checkbox"/> on	DS-8 DS-7 DS-6 DS-5 DS-4 DS-3 DS-2 DS-1	<input checked="" type="checkbox"/> on <input checked="" type="checkbox"/> on <input type="checkbox"/> off <input type="checkbox"/> off <input type="checkbox"/> off <input checked="" type="checkbox"/> on <input type="checkbox"/> off <input type="checkbox"/> off
Vaihe 2 Esim. 1 (tehdasasetus): 8, 7 GEL 14,4 V 6 Absorptioaika: 8 h 5 Adapt. lataus: on 4 Dyn. virranrajoitus: off 3 UPS-toiminto: päällä 2 Jännite: 230 V 1 Taajuus: 50 Hz	Vaihe 2 Esim. 2: 8, 7 OPzV 14,1 V 6 Absorptioaika: 8 h 5 Adapt. lataus: on 4 Dyn. virranrajoitus: off 3 UPS-toiminto: off 2 Jännite: 230 V 1 Taajuus: 50 Hz	Vaihe 2 Esim. 3: 8, 7 AGM 14,7 V 6 Absorptioaika: 8 h 5 Adapt. lataus: on 4 Dyn. virranrajoitus: on 3 UPS-toiminto: off 2 Jännite: 240 V 1 Taajuus: 50 Hz	Vaihe 2 Esim. 4: 8, 7 Tubular-plate 15 V 6 Absorptioaika: 4 h 5 Kiinteä abs.aika 4 Dyn. virranrajoitus: off 3 UPS-toiminto: on 2 Jännite: 240 V 1 Taajuus: 60 Hz		

Kun olet määrittänyt tarvittavat asetukset tallenna painamalla "Down"-painiketta 2 sekunnin ajan (**alempi** painike DIP-kytkimien oikealla puolella). **Lämpötila- ja matalan akkujännitteen LED-valot välkyvät ilmoittaen asetusten hyväksymisen.**

DIP-kytkimet voidaan jättää valittuihin asentoihin, niin että "muut asetukset" voidaan aina palauttaa.

6. HUOLTO

Quattro ei tarvitse erityistä huoltoa. Riittää kun kaikki sen liitännät tarkistetaan kerran vuodessa. Vältä kosteutta ja öljyä/nokea/höyryä, ja pidä laite puhtaana.

7. VIRHEILMOITUKSET

Suurin osa virheistä on mahdollista tunnistaa käyttämällä alla lueteltuja ohjeita. Jos vikaa ei pystytä ratkaisemaan, ota yhteyttä Victron Energy -jälleenmyyjään.

7.1 Yleiset virheilmoitukset

Ongelma	Syy	Ratkaisu
Quattro ei vaihda generaattorille tai verkkokäyttöön.	Virrankatkaisin tai sulake AC-in -tulossa on auki ylikuormituksen seurauksena.	Poista ylikuormitus tai oikosulku AC-out-1 tai AC-out-2 -lähdeistä, ja nollaa sulake/katkaisin.
Invertteritoiminto ei käynnisty kun laite käynnistetään.	Akkujännite on liian korkea tai liian alhainen. Ei jännitettä tasavirtaliitännässä.	Varmista, että akkujännite on oikean vaihteluvälin puitteissa.
"Low battery" LED välkky.	Akun jännite on alhainen.	Lataa akku tai tarkista akun liitännät.
"Low battery" LED sytty.	Konvertteri kytkeytyy pois päältä koska akun jännite on liian alhainen.	Lataa akku tai tarkista akun liitännät.
"Overload" (ylikuormitus) LED välkky.	Konvertterin kuormitus on korkeampi kuin nimelliskuormitus.	Vähennä kuormitusta.
"Overload" (ylikuormitus) LED sytty.	Konvertteri on kytketty pois päältä johtuen liian korkeasta kuormituksesta.	Vähennä kuormitusta.
"Temperature" LED välkky tai sytty.	Ympäristön vallitseva lämpötila on korkea tai kuormitus on liian korkea.	Asenna konvertteri viileään ja hyvin tuuletettuun tilaan, tai vähennä kuormitusta.
"Low battery-" ja "overload" LED-valot välkkyvät ajoittain.	Akkujännite alhainen ja liiallinen kuormitus.	Lataa akut, kytke pois tai vähennä kuormitusta tai asenna akut, joissa on korkeampi kapasiteetti. Asenna lyhyempi ja/tai paksumpi akkukaapeli.
"Low battery-" ja "Overload" LED-valot välkkyvät yhtäaikaan.	Jännitteen aaltoilu tasavirtaliitännässä ylittää 1.25Vrms.	Tarkista akkukaapelit ja akkuliitännät. Tarkista, onko akun kapasiteetti riittävän suuri ja lisää sitä tarvittaessa.
"Low battery-" ja "Overload" LED-valot syttyvät.	Invertteri on kytketty pois päältä johtuen tulokytkennän liian korkeasta aaltoisuusjännitteestä.	Asenna suuremman kapasiteetin omaavat akut. Asenna lyhyemmät ja/tai paksummat akkukaapelit, ja nollaa invertteri (kytke pois päältä, ja sitten takaisin päälle).
Yksi hälytys-LED palaa ja toinen välkky.	Invertteri on kytketty pois päältä johtuen hälytyksen aktivoinnista palavan LED-valon toimesta. Välkkyvä LED-valo ilmoittaa, että invertteri oli kytketyssä pois päältä hälytyksen johdosta.	Tarkista tästä taulukosta sopivat toimenpiteet tähän hälytystilanteeseen liittyen.
Laturi ei toimi.	Vaihtovirtatulon jännite tai taajuus ei ole asetusten mukainen.	Varmista, että vaihtovirtatulo on 185 VAC ja 265 VAC välillä, ja että taajuus on vaihteluvälin puitteissa (oletusasetus 45-65 Hz).
	Virrankatkaisin tai sulake AC-in -tulossa on auki ylikuormituksen seurauksena.	Poista ylikuormitus tai oikosulku AC-out-1 tai AC-out-2 -lähdeistä, ja nollaa sulake/katkaisin.
	Akun sulake on palanut.	Vaihda akun sulake.
	Väärästä tai vaihtovirran tulojännite on liian suuri (yleensä generaattorisyöttö).	Käännä WeakAC- ja Dynaaminen virranrajoitus -toiminnot päälle.
Laturi ei toimi. "Bulk" LED vilkkuu ja "Mains on" LED valo on päällä.	Quattro on "Bulkilatauksen suojaustilassa", mikä tarkoittaa sitä, että Bulkilatauksen 10 tunnin enimmäisaika on ylitetty. Näin pitkä latausaika saattaa tarkoittaa järjestelmävirhettä (esim. akun kennon oikosulku).	Tarkista akut. HUOMI! Voit nollata virhetilan katkaisemalla Quattro-laitteesta virran ja kytkemällä sen sitten uudelleen. Quattro-laitteen oletusasetuksissa (tehdasasetuksissa) "Bulkilatauksen suojaustila" on kytketty päälle. "Bulkilatauksen suojaustilan" voi katkaista ainoastaan VEConfigure-sovelluksen avulla.
Akku ei ole latautunut täyteen.	Latausvirta on liian korkea, aiheuttaen ennen aikaisen absorptiovaiheen.	Aseta latausvirta tasoon välille 0,1 – 0,2 kertaa akun kapasiteetti.
	Huono akkuliitännät.	Tarkista akkuliitännät.
	Absorptiojännite on asetettu väärään arvoon (liian alhainen).	Aseta absorptiojännite oikealle tasolle.
	Ylläpitojännite on asetettu väärälle tasolle (liian alhainen).	Aseta ylläpitojännite oikealle tasolle.
	Käytettävissä oleva latausaika on liian lyhyt akun lataamiseksi täyteen.	Valitse pidempi latausaika tai korkeampi latausvirta.
	Absorptioaika on liian lyhyt. Adaptiivisessa lataamisessa tämä voi johtua äärimmäisen korkeasta latausvirrasta verrattuna akun kapasiteettiin, niin että aloitusaika on riittämätön.	Vähennä latausvirtaa tai valitse "kiinteät" latausominaisuudet.
Akku on ylikuormitettu	Absorptiojännite on asetettu väärälle tasolle (liian korkea).	Aseta absorptiojännite oikealle tasolle.
	Ylläpitojännite on asetettu väärälle tasolle (liian korkea).	Aseta ylläpitojännite oikealle tasolle.
	Huonokuntoinen akku.	Vaihda akku.
	Akun lämpötila on liian korkea (johtuen huonosta tuuletuksesta, liian korkeasta vallitsevasta lämpötilasta, tai liian korkeasta latausvirrasta).	Paranna tuuletusolosuhteita, asenna akut viileämpään ympäristöön, vähennä latausvirtaa ja kytke lämpötila-anturi.
Latausvirta putoaa nolnaan heti kun absorptiovaihe alkaa.	Akku on ylikuumentunut (>50°C)	Asenna akku viileämpään tilaan. Vähennä latausvirtaa. Tarkista onko jossakin akkukennossa sisäinen oikosulku.
	Akun lämpötila-anturi on viallinen.	Irrota lämpötila-anturin pistoke Quattrosta. Jos lataus toimii oikein noin 1 minuutin kuluttua, lämpötila-anturi tulee vaihtaa.

7.2 Erityiset LED-ilmoitukset



(tavalliset LED-ilmoitukset löytyvät kappaleesta 3.4)

Bulki- ja absorptio LED-valot välkkyvät samanaikaisesti.	Jännitteen tunnistusvirhe. Jännitteen tunnistusliitännässä mitattu jännite poikkeaa liian paljon (yli 7V) laitteen positiivisessa ja negatiivisessa liitännässä olevasta jännitteestä. Todennäköisesti kyseessä on liitännäsvirhe. Laitte pysyy normaalissa toiminnassa. HUOM! Jos "inverter on" LED välkkyvä vastavaiheessa, kyseessä on VE.Bus –virhekoodi (ks. jäljempänä).
Absorptio- ja ylläpito LED-valot välkkyvät samanaikaisesti.	Mitattu akun lämpötila antaa äärimmäisen epätodennäköisen arvon. Anturi on todennäköisesti viallinen tai on kytketty väärin. Laitte pysyy normaalissa toiminnassa. HUOM! Jos "inverter on" LED välkkyvä vastavaiheessa, kyseessä on VE.Bus –virhekoodi (ks. jäljempänä).
"Mains on" välkkyvä, eikä lähtöjännitettä ole.	Laitte on "vain laturi" –toimintatilassa ja verkkovirransyöttö toimii. Laitte hylkää verkkovirransyötön, tai on edelleen synkronointitoiminnassa.

7.3 VE.Bus LED-ilmoitukset

VE.Bus –järjestelmän sisältävät laitteet (rinnakkais- tai 3-vaihekäyttö) voivat antaa ns. VE.Bus LED-ilmoituksia. Nämä LED-ilmoitukset voidaan jakaa kahteen alaryhmään: OK-koodit ja virhekoodit.

7.3.1 VE.Bus OK-koodit

Jos laitteen sisäinen tilanne on kunnossa, mutta laitetta ei voi vielä käynnistää koska yksi tai useampi järjestelmässä olevista muista laitteista ilmoittaa virhetilan, kunnossa olevat laitteet antavat OK-koodin. Tämä helpottaa vianetsintää VE.Bus –järjestelmässä, koska sen avulla voidaan helposti tunnistaa laitteet, joissa ei ole vikaa.

Tärkeää: OK-koodit tulevat näyttöön vain silloin, jos laite ei ole invertteri- tai lataustoimintatilassa!

- Vilkkuva "Bulk" LED ilmaisee, että laite pystyy suorittamaan invertteritoiminnon.
- Vilkkuva "Float" LED ilmoittaa, että laite pystyy suorittamaan lataustoiminnon.

HUOM! Periaatteessa kaikkien muiden LED-valojen tulisi olla sammuksissa. Jos näin ei ole, koodi ei ole OK-koodi. Tästä huolimatta on olemassa seuraavat poikkeukset:

- Yllä mainitut erityiset LED-ilmoitukset voivat tapahtua yhtäaikaan OK-koodien kanssa.
- "Low battery" LED voi toimia yhtäaikaan OK-koodin kanssa, joka ilmoittaa että laite pystyy lataamaan.

7.3.2 VE.Bus virhekoodit

VE.Bus –järjestelmä voi näyttää useita virhekoodeja. Nämä koodit näytetään "inverter on", "bulk", "absorption" ja "float" LED-valoilla.

Jotta voisit tulkita VE.Bus –virhekoodeja oikein, noudata seuraavaa menettelyä:

1. Laitteen tulisi olla virhetilassa (ei vaihtovirtalähtöä).
2. Välkkyykö "inverter on" LED? Jos ei, silloin kyseessä EI ole VE.Bus –virhekoodi.
3. Jos yksi tai useampi LED-valoista "Bulk", "Absorption" tai "Float" välkkyvä, silloin tämän välkkeen tulisi olla vastavaiheessa "Inverter on" LED-valon kanssa, toisin sanoen välkkyvät LED-valot ovat OFF, jos "Inverter on" LED-valo on ON, ja päinvastoin. Jos näin ei ole, kyseessä on VE.Bus –virhekoodi.
4. Tarkista "bulk" LED, ja määrittele mitä kolmesta alla esitetystä taulukosta tulisi käyttää.
5. Valitse oikea sarake ja rivi (riippuen "Absorption" ja "Float" LED-valojen tiloista), ja määrittele sitten virhekoodi.
6. Määrittele koodin merkitys alla olevista taulukoista.

"Bulk" LED ei pala				"Bulk" LED välkkyä				"Bulk" LED päällä						
		Absorption LED					Absorption LED					Absorption LED		
		off	vilkkuu	on			off	vilkkuu	on			off	vilkkuu	on
Float LED	off	0	3	6	Float LED	off	9	12	15	Float LED	off	18	21	24
	vilkkuu	1	4	7		vilkkuu	10	13	16		vilkkuu	19	22	25
	on	2	5	8		on	11	14	17		on	20	23	26

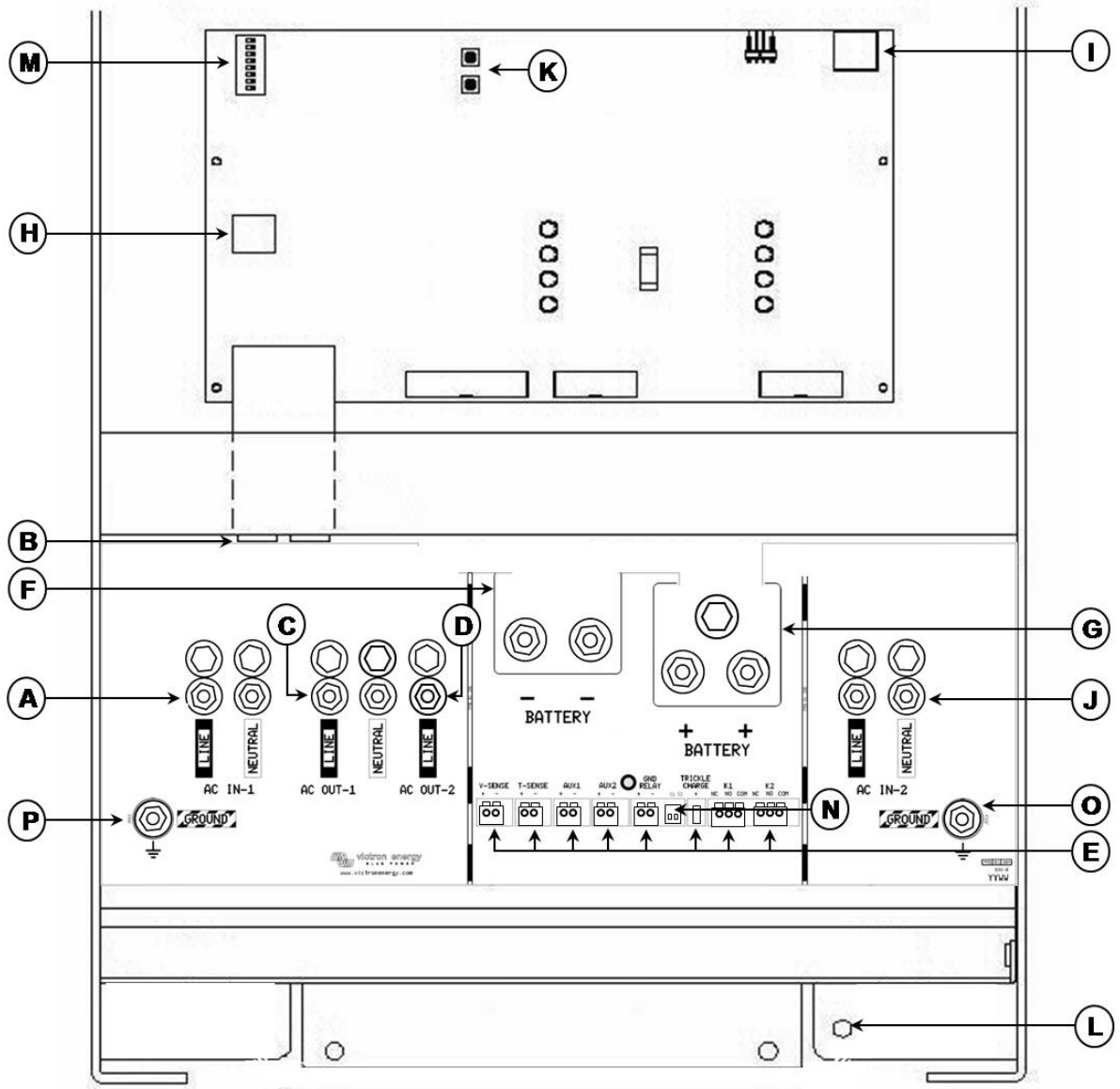
Bulk LED Absorption LED Float LED	Koodi	Selitys	Syy/ratkaisu:
○ ○ ★	1	Laite on kytkeytynyt pois, koska yksi muista järjestelmän vaiheista on kytkeytynyt pois	Tarkista viallinen vaihe.
○ ★ ○	3	Kaikkia laitteita ei löytynyt, tai odotettua useampi laite löytyi järjestelmästä.	Järjestelmä on väärin konfiguroitu. Konfiguroi järjestelmä uudelleen. Viestintäkaapelin virhe. Tarkista kaapelit ja kytke kaikki laitteet pois päältä, ja sitten taas takaisin päälle.
○ ★ ★	4	Mitään muuta laitetta ei havaittu.	Tarkista viestintäkaapelit.
○ ★ ★ ★	5	Ylijännite vaihtovirtalähdössä.	Tarkista vaihtovirtakaapelit.
★ ○ ★	10	Tapahtui järjestelmäajan synkronointivirhe.	Ei pitäisi tapahtua oikein asennetuissa laitteissa. Tarkista viestintäkaapelit.
★ ★ ★ ★	14	Laite ei pysty välittämään tietoa.	Tarkista viestintäkaapelit (niissä saattaa olla oikosulku).
★ ★ ★ ★	17	Yksi laitteista on ottanut "Master"-roolin, koska alkuperäinen isäntä on virhetilassa.	Tarkista viallinen yksikkö. Tarkista viestintäkaapelit.
★ ○ ○	18	Ylijännitetila.	Tarkista vaihtovirtakaapelit.
★ ★ ★	22	Tämä laite ei voi toimia "Slave"-laitteena.	Laite on vanhentunut ja yhteensopimaton malli. Vaihda sopivaan.
★ ★ ★ ○	24	Kytöntäjärjestelmän suojaus aktivoitui.	Ei pitäisi tapahtua oikein asennetuissa laitteissa. Kytke kaikki laitteet pois päältä, ja sitten takaisin päälle. Jos ongelma toistuu, tarkista asennus. Nosta vaihtovirran tulojännitteen alemmaa rajaa 210 VAC tasolle (tehtaan asetus on 180 VAC).
★ ★ ★	25	Kiinto-ohjelmistojen yhteensopimattomuus. Kiinto-ohjelmisto jossakin liitetyistä laitteista ei ole riittävän nykyaikainen voidakseen toimia yhdessä tämän laitteen kanssa.	1) Kytke kaikki laitteet pois päältä. 2) Kytke tämän virheviestin antanut laite päälle. 3) Kytke takaisin päälle kaikki muut laitteet yksi kerrallaan, kunnes virheviesti ilmestyy uudelleen. 4) Päivitä viimeksi päällekytketyn laitteen valmisohjelmisto.
★ ★ ★	26	Sisäinen virhe.	Ei tulisi tapahtua. Kytke kaikki laitteet pois päältä, ja sitten takaisin päälle. Ota yhteyttä Victron Energyyn jos ongelma jatkuu.

8. TEKNISET TIEDOT

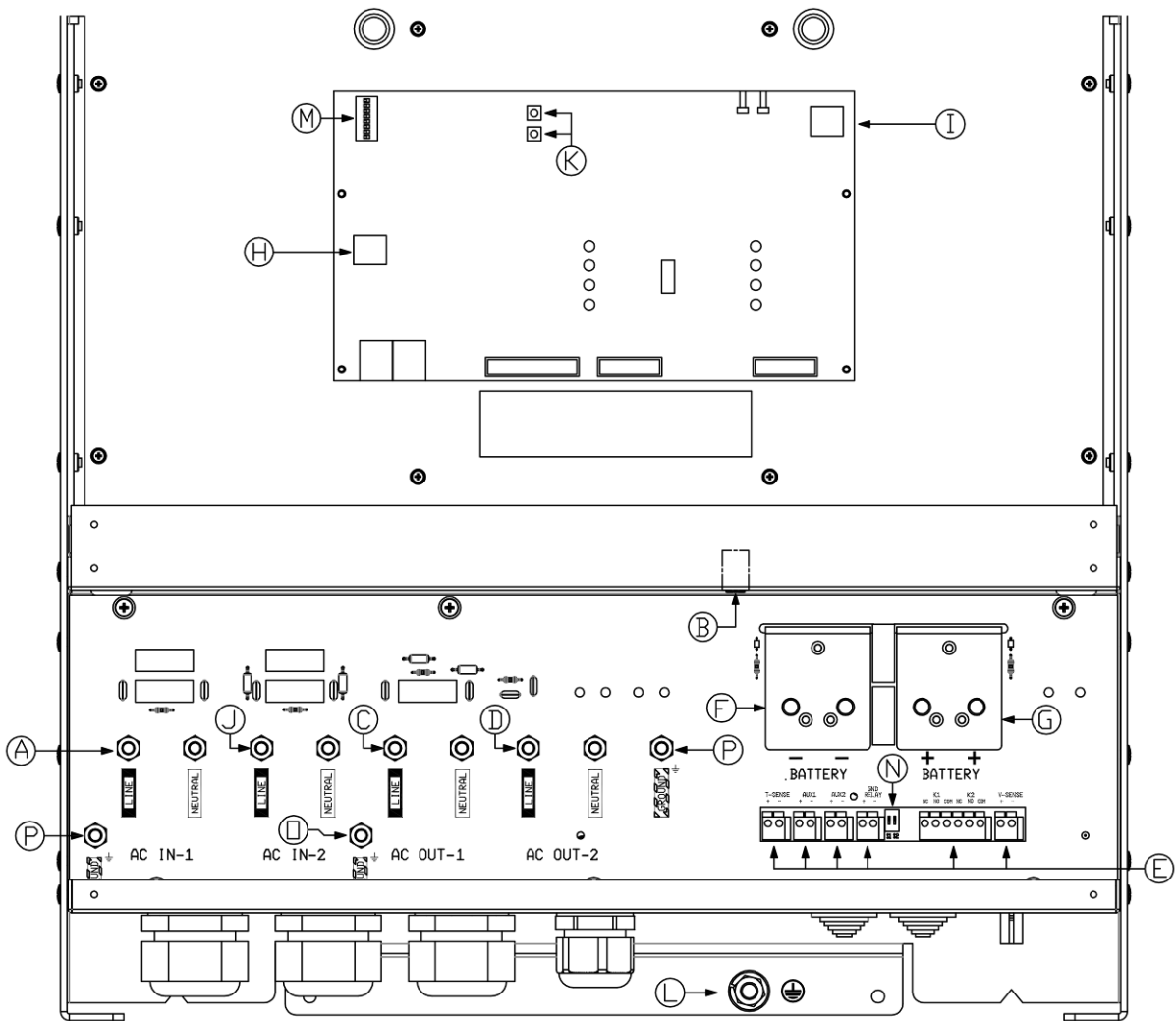
Quattro	12/5 000/220-100/100 24/5 000/120-100/100 48/5 000/70-100/100	24/8 000/200-100/100 48/8 000/110-100/100	48/10 000/140-100/100	48/15 000/200-100/100
Akun nimellijännite	12/5000: 12 V:n akku 24/5 000: 24 V:n akku 48/5 000: 48 akku	24/8 000: 24 V:n akku 48/8 000: 48 V:n akku	48 V:n akku	
PowerControl / PowerAssist	Kyllä			
Integroitu siirtokytkin	Kyllä			
AC-tulot (2x)	Tulojännitteen vaihteluväli: 187–250 VAC Tulovirran taajuus: 50/60 Hz Cos Φ >0.8			
Enimmäisläpisyöttövirta (A)	2x100	2x100	2x100	2x100
ICw	10 kA			
I Oikosulku	2,2 kA huippu 1,6 kA rms			
INVERTTERI				
Tulojännitteen vaihteluväli (VDC)	9,5 – 17 V 19 – 33 V 38 – 66 V			
Lähtö (1)	Lähtöjännite: 230 VAC ± 2 %		Taajuus: 50 Hz ± 0,1 %	
Jatk. lähtöteho 25 °C:ssa (VA) (3)	5 000	8 000	10 000	15 000
Jatk. lähtöteho 25 °C:ssa (W)	4 000	6 400	8 000	12 000
Jatk. lähtöteho 40 °C:ssa (W)	3 700	5 500	6 500	10 000
Jatk. lähtöteho 65 °C:ssa (W)	3 000	3 600	4 500	7 000
Huipputeho (W)	10 000	16 000	20 000	25 000
Tulovirta (A DC)	458/238/118	381/188	235	350
Suurin jatkuva lähtövirta (A)	19	30	37	53/50
Tehokerroinalue	±0,8	±0,8	±0,8	±0,8
Lähtöliitännän enimmäisvirkavirta	53 A 1 s	100 A 1 s	100 A 1 s	150 A 1 s
Enimmäishyötysuhde (%)	94 / 94 / 95	94 / 96	96	96
Nollakuormateho (W)	30 / 30 / 35	45 / 50	55	80
Nollakuormateho AES-toimintotilassa (W)	20 / 25 / 30	30 / 30	35	50
Nollakuormateho hakutoimintotilassa (W)	10 / 10 / 15	10 / 20	20	30
LATURI				
Latausjännite, absorptiolataus (VDC)	14,4 / 28,8 / 57,6	28,8 / 57,6	57,6	57,6
Latausjännite, ylläpitolataus (VDC)	13,8 / 27,6 / 55,2	27,6 / 55,2	55,2	55,2
Säilytystila (VDC)	13,2 / 26,4 / 52,8	26,4 / 52,8	52,8	52,8
Latausvirta, vapaa-ajan akku (A) (4)	220 / 120 / 70	200 / 110	140	200
Latausvirta starttiakku (A)	4 (vain 12 V:n ja 24 V:n mallit)			
Akun lämpötila-anturi	Kyllä			
YLEISTÄ				
Lisälähtö (A) (5)	50	50	50	50
Ohjelmoitava rele (6)	3x	3x	3x	3x
Suojaus (2)	a-g			
VE.Bus-tietoliikenneportti	Rinnakkais- ja kolmivaiheinen käyttö, etävalvonta ja järjestelmäintegrointi			
Yleinen tiedonsiirtoliitäntä	2x	2x	2x	2x
Kauko-ohjaus päällä-pois	Kyllä			
Yleiset ominaisuudet	Käyttölämpötila: -20 – +60 °C Kosteus (ei tiivistyvä): maks. 95 %			
Enimmäiskorkeus	3500 m			
KOTELO				
Yleiset ominaisuudet	Materiaali ja väri: alumiini (sininen RAL 5012), suojausluokka: IP20, päästöluokka 2, OVCIII			
Akkuliitäntä	Neljä M8 pulttia (2 plus ja 2 miinus -liitäntää)			
230 VAC -kytkentä	Pultit M6	Pultit M6	Pultit M6	Pultit M6
Paino (kg)	34 / 30 / 30	45 / 41	45	72
Mitat (korkeus x leveys x syvyys mm)	470 x 350 x 280 444 x 328 x 240	470 x 350 x 280	470 x 350 x 280	572 x 488 x 344
STANDARDIT				
Turvallisuus	EN-IEC 60335-1, EN-IEC 60335-2-29, EN-IEC 62109-1			
Päästöt, immunitaetti	EN 55014-1, EN 55014-2, EN-IEC 61000-3-2, EN-IEC 61000-3-3, EN-IEC 61000-6-3, EN-IEC 61000-6-2, EN-IEC 61000-6-1			
Ajoneuvot, tarvike	12 V:n ja 24 V:n mallit: EN 50498			
Irtikytkentä sähkökatkoksen yhteydessä	Tutustu verkkosivustoomme			
1) Voidaan säätää arvoon 60 Hz; 120 V 60 Hz pyydettyäessä	3) Ei-lineaarinen kuormitus, huippukerroin 3:1			
2) Suojausavain:	4) Ympäristölämpötilassa 25 °C			
a) lähtöpuolen oikosulku	5) Kytkeyty pois, kun ulkoista vaihtovirtalähdettä ei ole käytettävissä			
b) ylikuormitus	6) Ohjelmoitava rele, joka voidaan asettaa mm. yleistä hälytystä varten sekä			
c) akkujännite on liian korkea	tasavirran alijännite- tai generaattorin käynnistys/pysäytystoimintoa varten			
d) akkujännite on liian alhainen	Vaihtovirtaluokitus: 230 V / 4 A			
e) lämpötila liian korkea	Tasavirtaluokitus: 4 A jännitteeseen 35 VDC saakka, 1 A jännitteeseen 60 VDC saakka			
f) 230 VAC invertterin lähdössä				
g) tulojännitteen aaltoisuus liian korkea				

LIITE A: Liitännät

5-10 KVA:n malli



15 KVA:n malli



LIITE A: Liitännät

FI:

A	AC-tulo M6 (generaattorin tulo) AC IN-1 Vasemmalta oikealle: L (vaihe), N (neutraali eli nolla).
B	2x RJ45 -liitin kaukosäädinpaneelia ja/tai rinnakkais- ja 3-vaihekäyttöä varten.
C	AC-lähtö M6 AC OUT-1. Vasemmalta oikealle: L (vaihe), N (neutraali eli nolla).
D	AC-lähtö M6 AC OUT-2. Vasemmalta oikealle: N (neutraali eli nolla), L (vaihe).
E	Liitännät: (vasemmalta oikealle) Jännitteen tunnistus Lämpötila-anturi Aux-tulo 1 Aux-tulo 2 GND-rele (maadoitusrele) Käynnistysakun positiivinen napa + (käynnistysakun negatiivinen napa tulee liittää pääakun miinukseen) Ohjelmoitavan releen kontaktit (K1) Ohjelmoitavan releen kontaktit (K2)
F	Kaksinkertainen M8 akun negatiivinen napa.
G	Kaksinkertainen M8 akun positiivinen napa.
H	Kaukosäädinkytken liitin: Oikosulje vasemmanpuoleinen ja keskimäinen pinni kun haluat kytkeä päälle. Oikosulje oikeanpuoleinen ja keskimäinen pinni kun haluat vaihtaa "charger only" eli pelkkään laturitilaan.
I	Hälytyskontakti: Vasemmalta oikealle: NC, NO, COM (normaalisti suljettu / normaalisti auki / common)
J	AC-tulo M6 (maasähkö/sähköverkko) AC IN-2. Vasemmalta oikealle: L (vaihe), N (neutraali eli nolla).
K	Painikkeet asetustilaa varten
L	Ensisijainen maadoitusliitäntä M8 (PE eli suojamaa).
M	DIP-kytkimet asetustilaa varten.
N	Liukukytkimet, tehdasetukset SW1 = off-asennossa, SW2 = off-asennossa. SW1: Off = sisäinen maadoitusrele valittuna, On = ulkoinen maadoitusrele valittuna (ulkaisen maadoitusreleen liitäntä, ks. E). SW2: Ei käytössä. Varattu tulevia toimintoja varten.
O	AC IN-2 M6 yhteismaadoitusliitäntä (maadoitus).
P	AC IN-1 ja AC OUT-1 M6 maadoitusliitäntä (maa).

EN

NL

FR

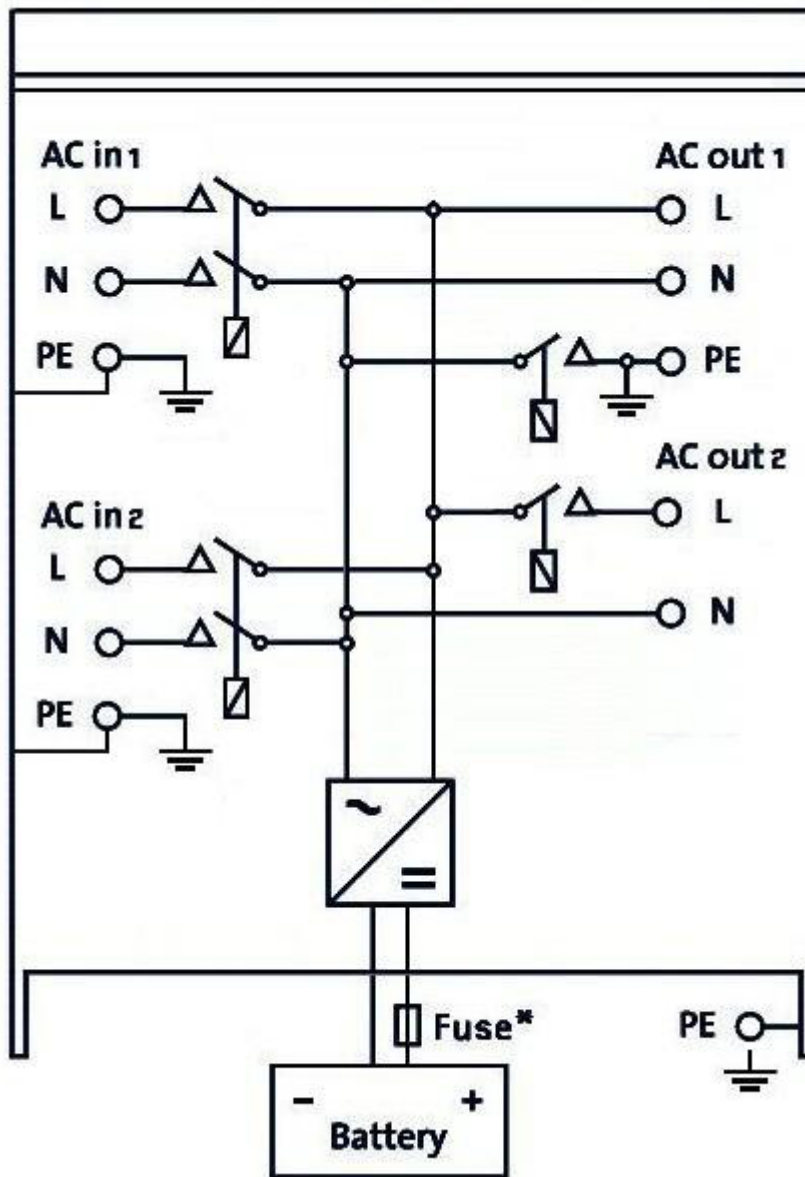
DE

ES

SE

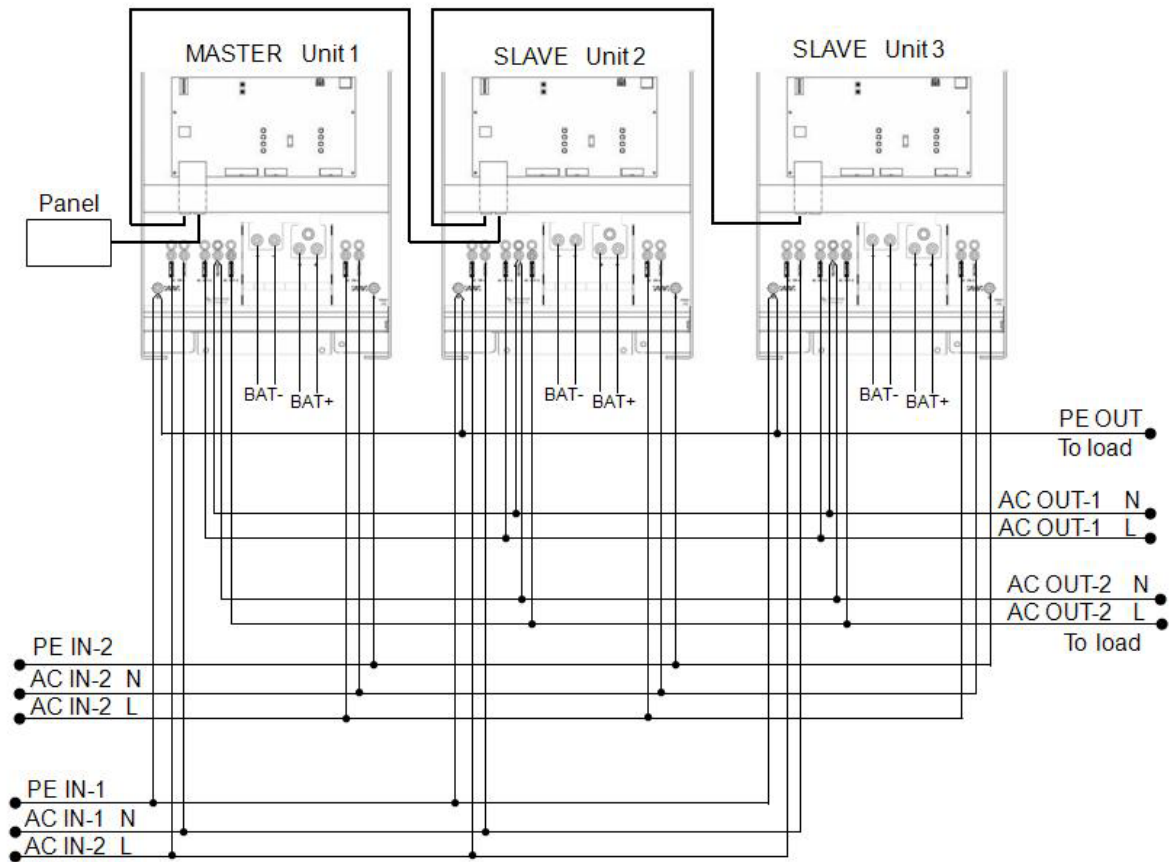
Appendix

LIITE B: Lohkokaavio



* Katso taulukko kappaleessa 4.2 "Suositeltava DC-sulake".

LIITE C: Rinnankytkentä



EN

NL

FR

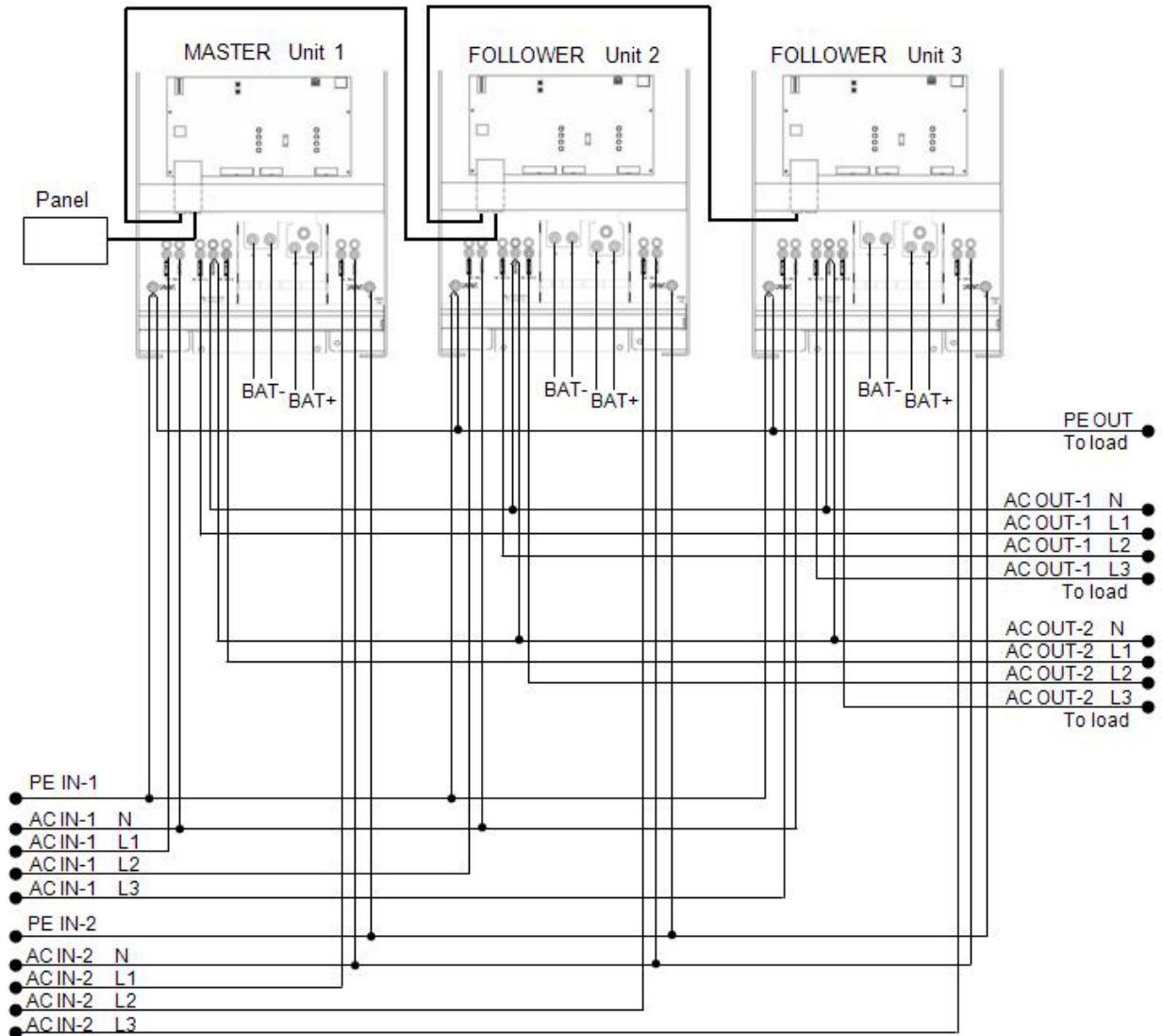
DE

ES

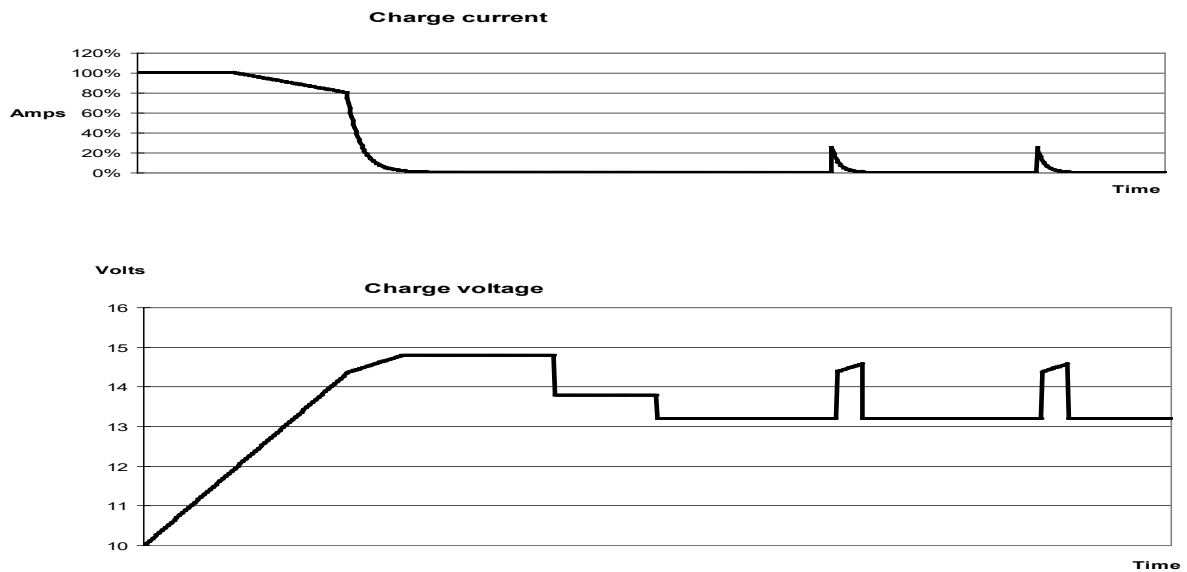
SE

Appendix

LIITE D: 3-vaiheiliitäntä



LIITE E: Latausominaisuudet



Fi:

4-vaiheinen lataustoiminto:

Bulkki

Laturi siirtyy tähän tilaan kun laite kytketään päälle. Akkua ladataan vakiovirralla kunnes akkujännitteen taso saavuttaa akun nimellisjännitetason (riippuu lämpötilasta ja tulojännitteestä), jonka jälkeen akkua ladataan vakioteholla pisteeseen jossa liiallista kaasuuntumista alkaa esiintyä 14.4 V akkujännite 12 V akulla, 28.8 V akkujännite 24 V akulla, lämpötilakompensoitu).

Battery Safe

Akulle syötettävää jännitettä nostetaan hiljalleen kunnes on saavutettu Absorptiojännitetaso. Battery Safe Mode on osa laskettua absorptioaikaa.

Absorptio

Absorptiojakson pituus riippuu bulkkijaksosta. Maksimi absorptioaika asetetaan Maksimi Absorptioaika -asetuksella.

Kellutus

Kellutusjännitteen avulla akku pidetään täydessä latauksessa.

Varastointi

Kun akkua on ladattu yksi vuorokausi kellutusjännitteellä lähtöjännitettä pienennetään varastointilatauksen jännitetasolle, joka on 13,2 V 12 V:in akulle ja 26,4 V 24 V:in akulle. Tämä vähentää akkunestehäviöitä minimiin esimerkiksi akun ollessa varastoituna talvisesongin aikana. Erikseen asetettavan ajan jälkeen (oletusasetus = 7 vuorokautta) laturi siirtyy Toistuvan Absorptiolatauksen tilaan erikseen säädetyksi ajaksi (oletusasetus = 1 h) akun "virkistämiseksi".

EN

NL

FR

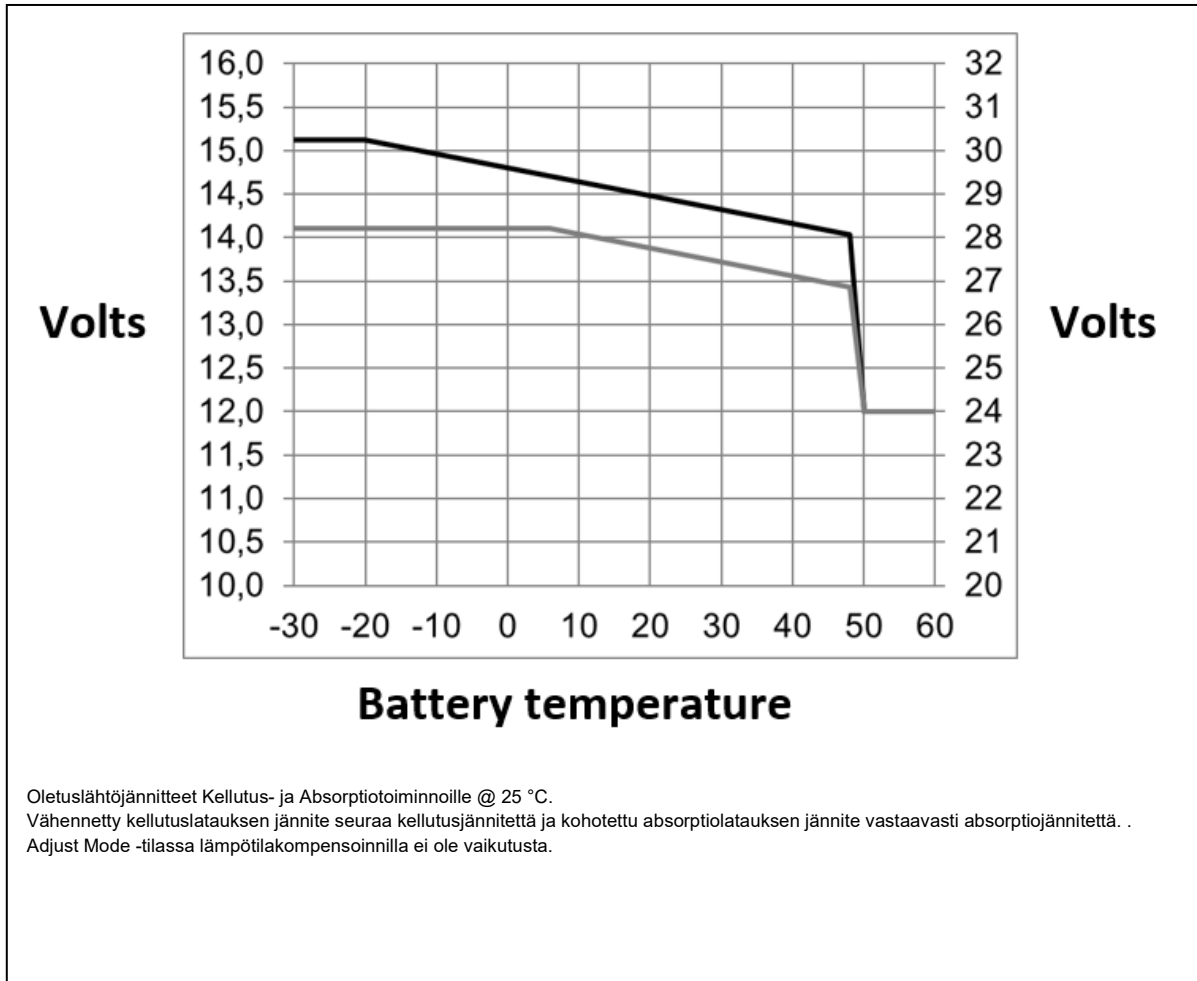
DE

ES

SE

Appendix

LIITE F: Lämpötilakompensatio



LIITE G: Mitat Quattro-laitteille 12 V 5 kVA, 24 V 8 kVA, 48 V 8 kVA/10 kVA

EN

NL

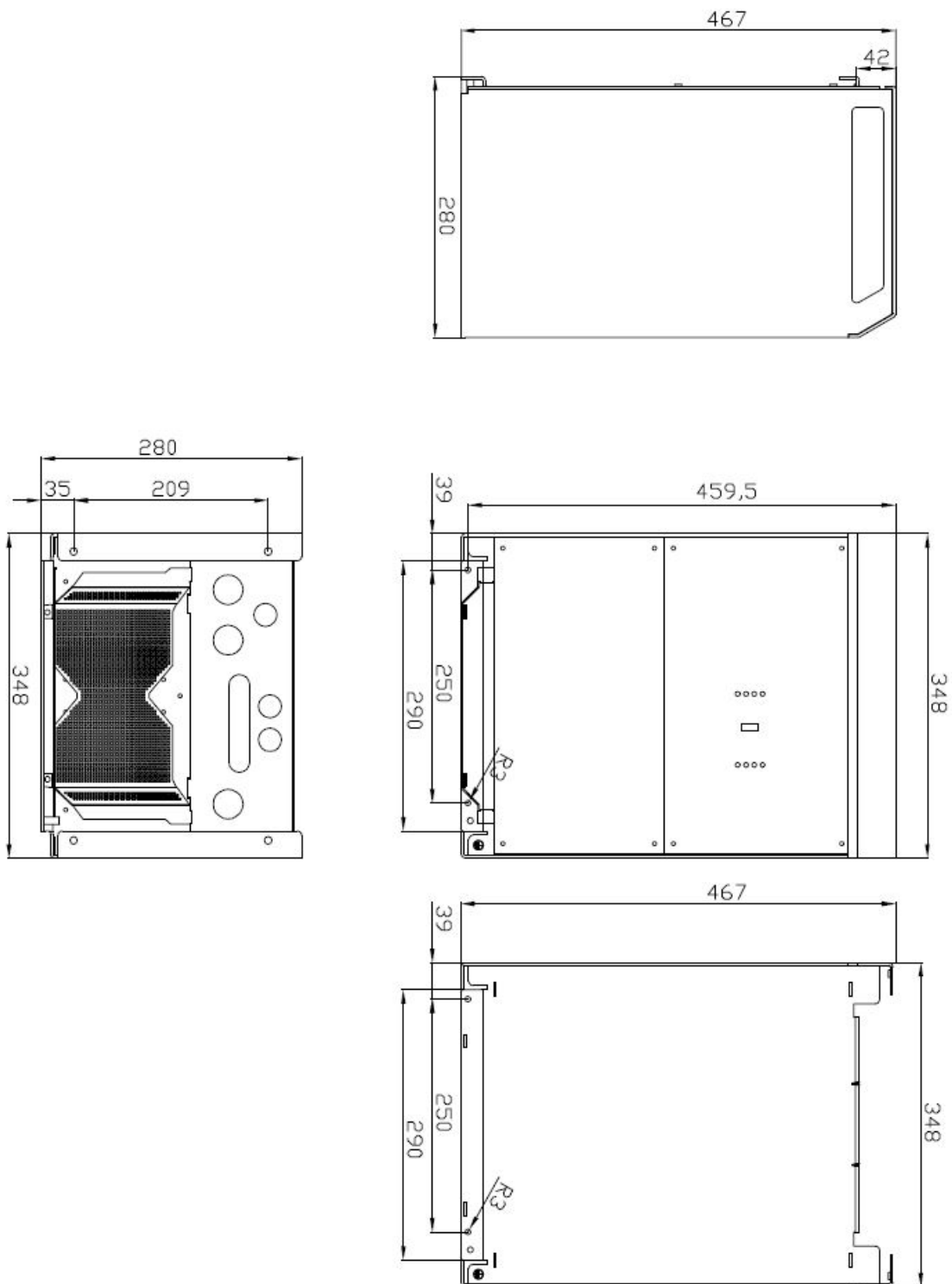
FR

DE

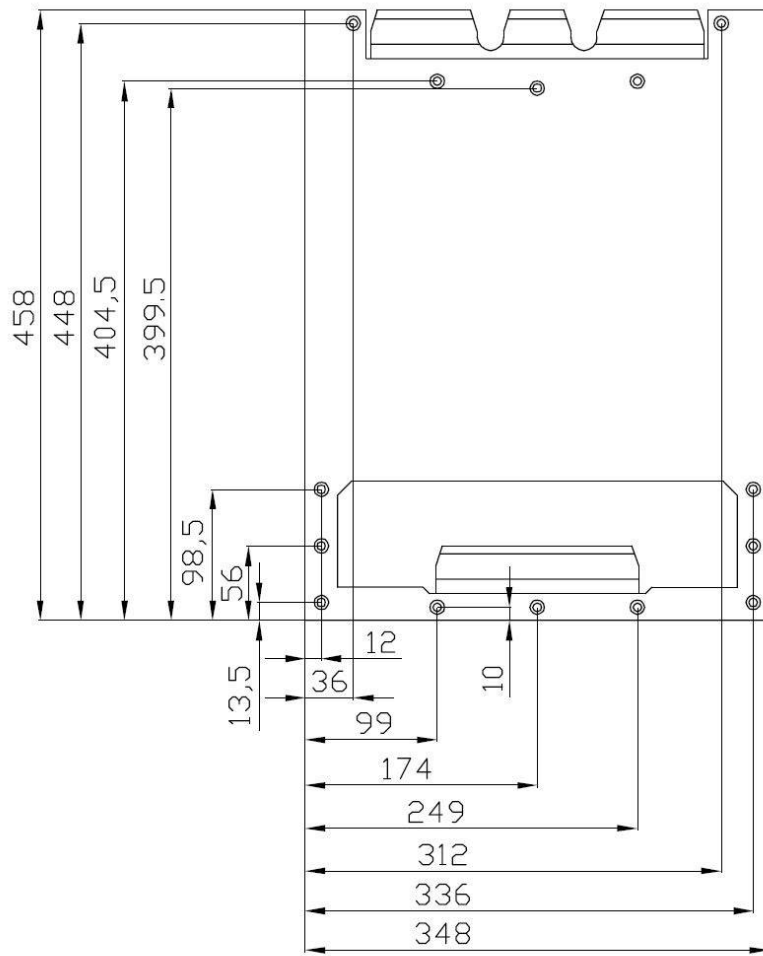
ES

SE

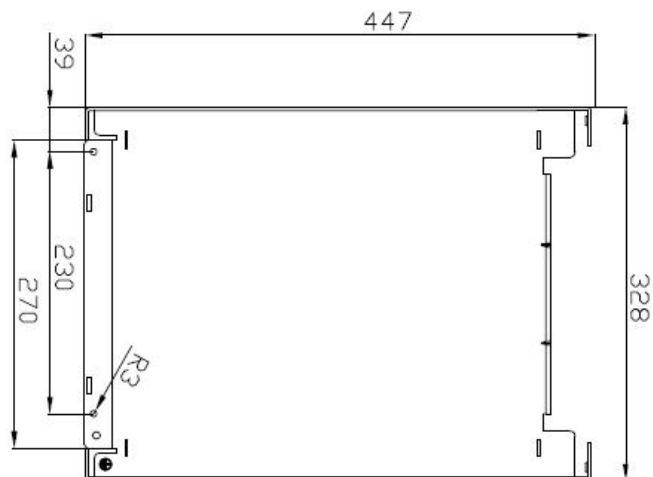
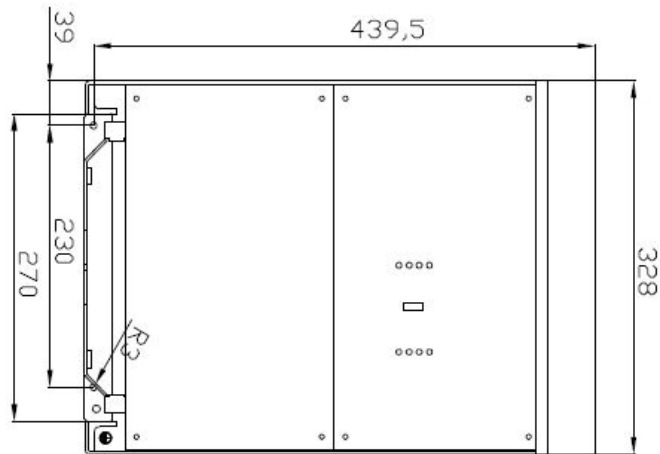
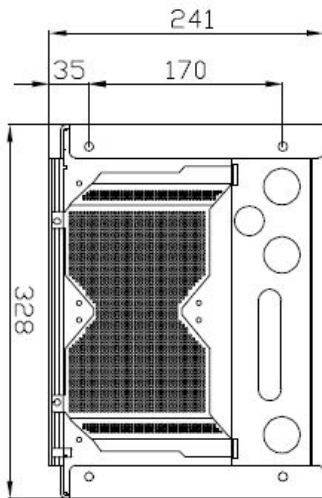
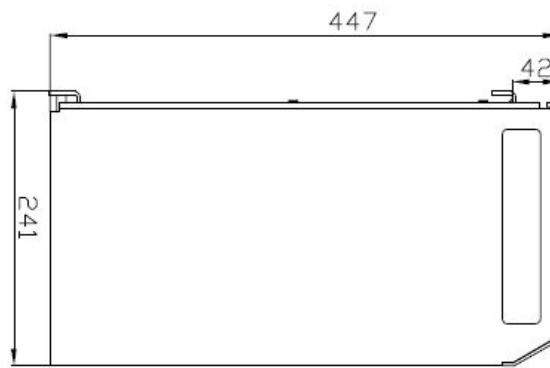
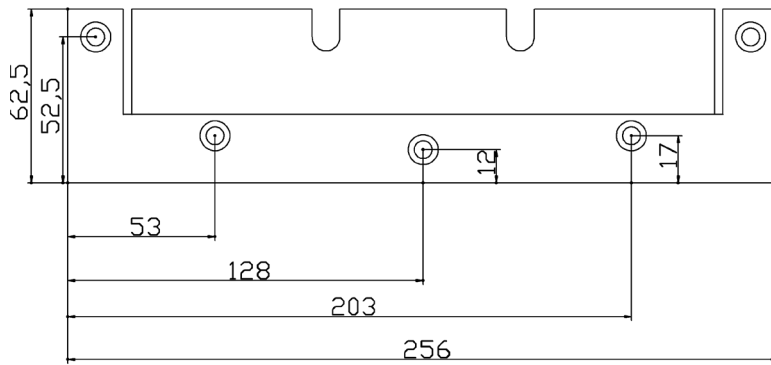
Appendix



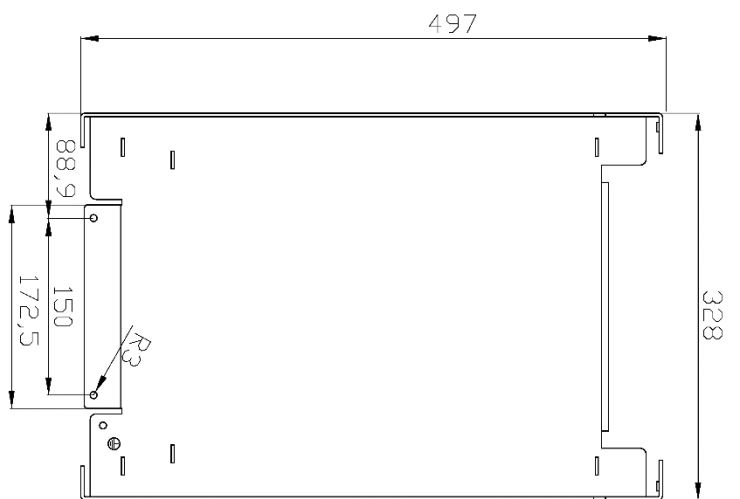
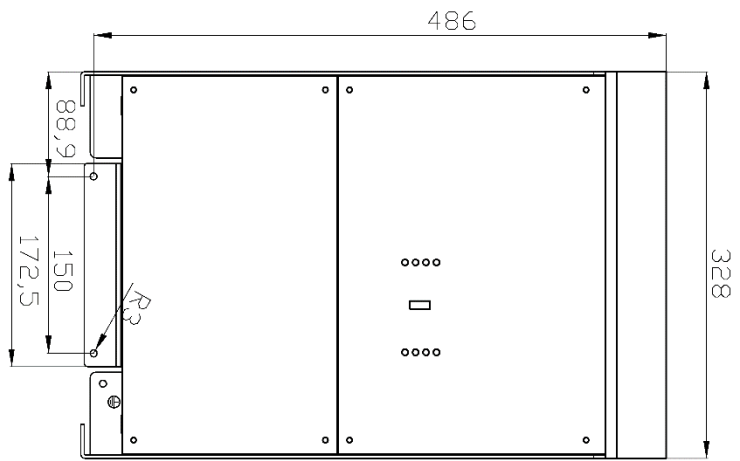
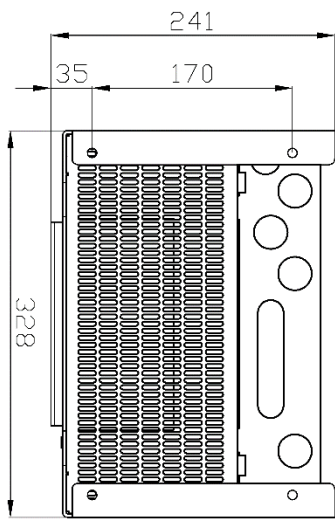
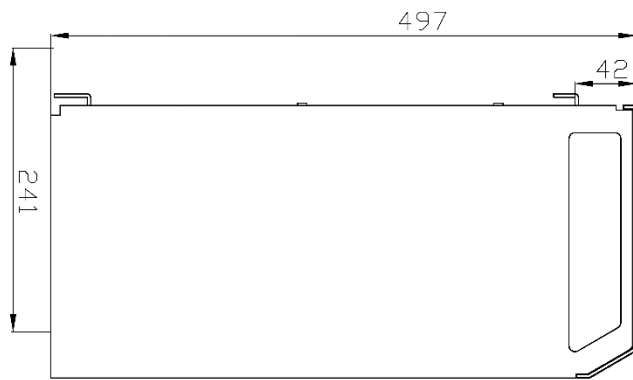
Seinäasennuslevyn mitat



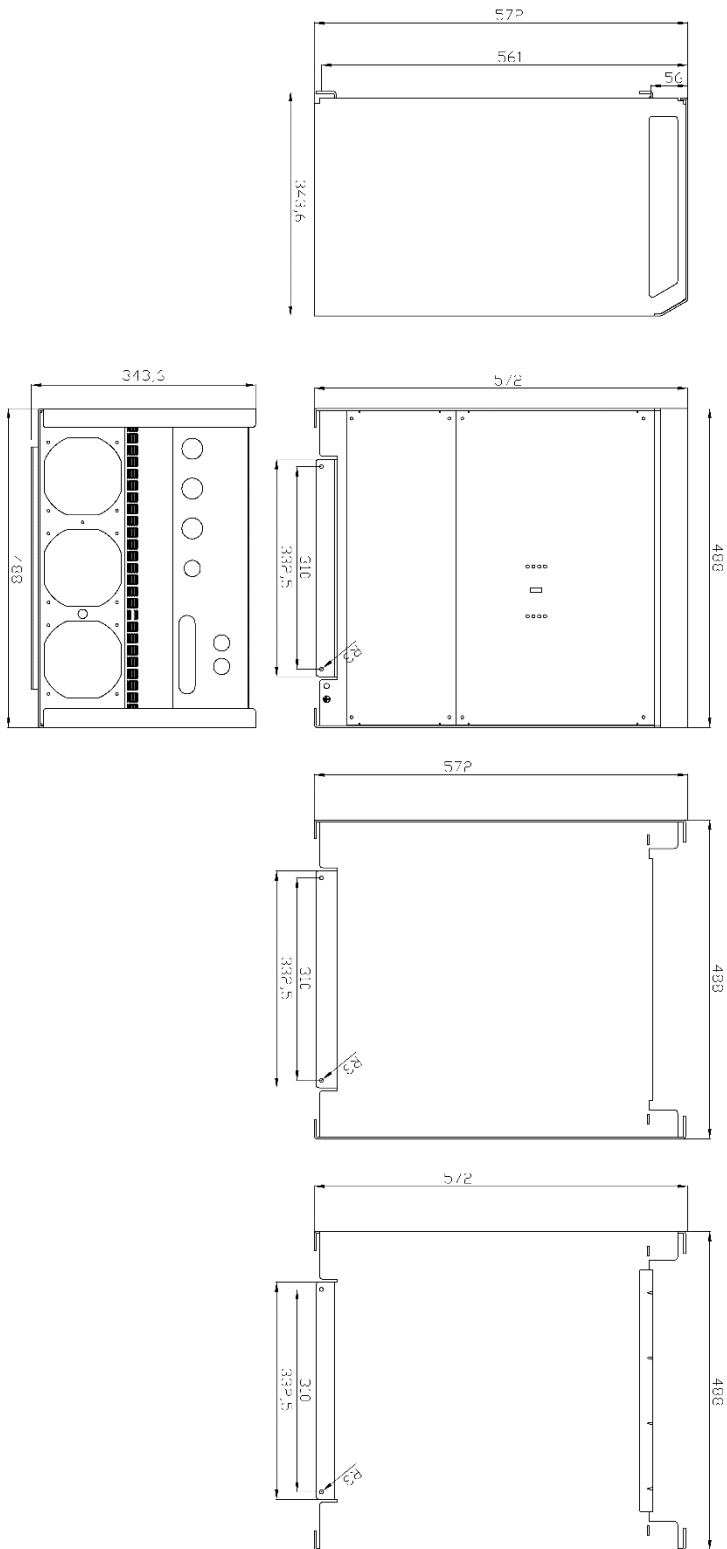
Mitat Quattro 24 V 5 kVA, 48 V 5 kVA



Mitat Quattro 48 V 5 kVA-S



Mitat Quattro 15 KVA



Victron Energy Blue Power

Jälleenmyyjä:

Sarjanumero:

Versio : 20
Päivämäärä: : 8. huhtikuuta 2024

Victron Energy B.V.
De Paal 35 | 1351 JG Almere
PO Box 50016 | 1305 AA Almere | The Netherlands

E-mail : sales@victronenergy.com

www.victronenergy.com