

MultiPlus-II GX Inverter/Laturi

MultiPlus-II 24/3000/70-32 GX, 48/3000/35-32 GX & 48/5000/70-50 GX

MultiPlus-II LCD-näytöllä ja GX-toiminnallisuudella

MultiPlus-II GX sisältää MultiPlus-II invertteri/laturin ja GX-laitteen, jossa on 2 x 16-merkin näyttö.

Näyttö ja Wi-Fi

Näytöstä voi tarkastella akun, invertterin ja aurinkopaneelilaturin asetuksia ja tietoja.

Samat tiedot ovat katsottavissa älypuhelimien tai muun Wi-Fi-yhteyden sisältävän laitteen avulla.

GX-laite

Integroitu GX-laite sisältää:

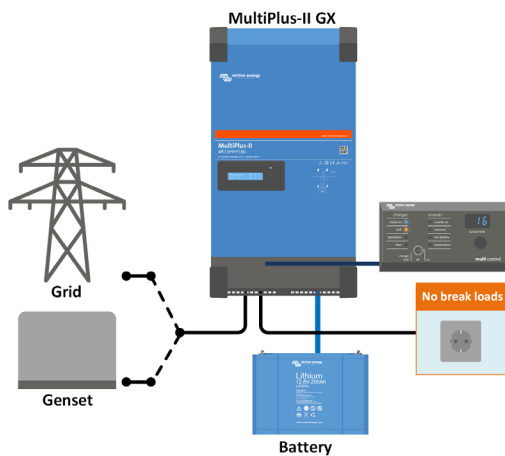
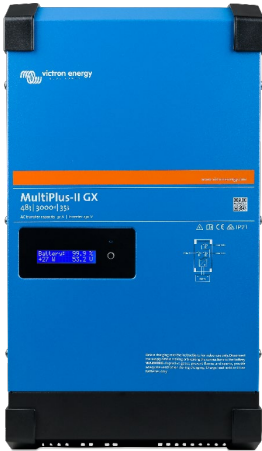
- BMS-Can-liitäntä. Sitä voi käyttää yhteensopivalla CAN-väylällä hallittavan akun liittämiseen. Huomaa, että kyseessä ei ole VE.Can-yhteensopiva väylä.
- USB-liitäntä.
- Ethernet-liitäntä.
- VE.Direct-liitäntä.

Sovellukset

MultiPlus-II GX on tarkoitettu sovelluksiin, joissa edellytetään liitäntää muihin tuotteisiin ja/tai etähallintaa, kuten esim. sähköverkkoon liitetyt ja siitä erillään olevat energian varastointijärjestelmät sekä tietyt mobiilisovellukset.

Rinnan- ja kolmivaihekäyttö

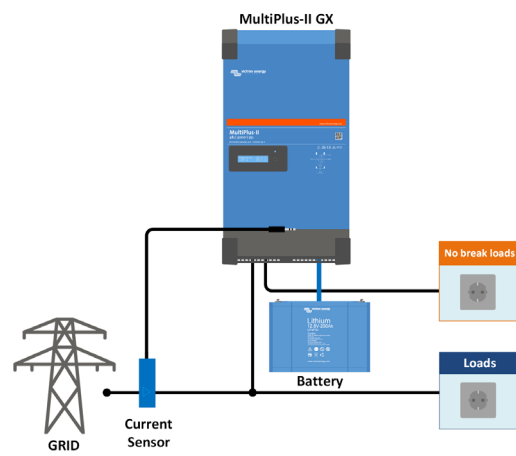
GX-laitteita tarvitaan vain yksi sekä rinnan- että kolmivaihekäytössä.



Vakiomuotoiset meri-, mobiili- ja sähköverkosta irti olevat sovellukset

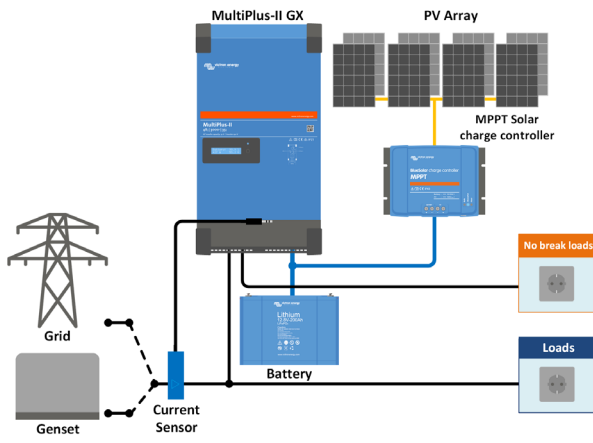
Kuormat, joiden tulisi kytkeytyä pois päältä kun AC-tuloteho ei ole käytettävissä, voidaan kytkeä toiseen lähtöön (ei kuvattuna yllä).

Nämä kuormat huomioidaan PowerControl- ja PowerAssist-toiminnoissa AC-tulovirran rajaamiseksi turvalliselle tasolle silloin, kun AC-teho on käytettävissä.



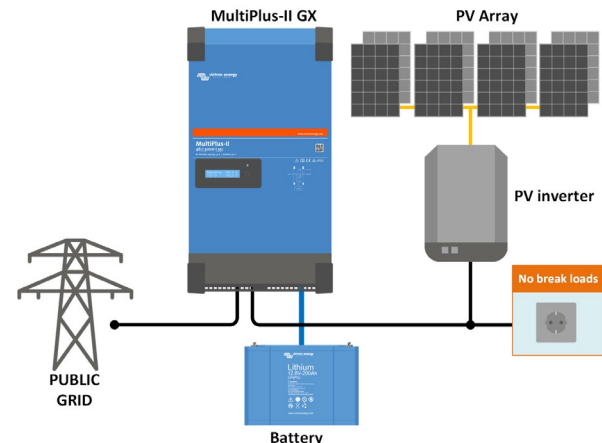
Vakiomuotoiset mobiili- tai sähköverkosta irti olevat sovellukset ulkoisella virta-anturilla

Maksimi virranmittausalue: 50 A / 100 A.



Sähköverkon kanssa rinnan oleva topologia MPPT-aurinko-energalataussäätimen kanssa

MultiPlus-II käyttää ulkoisen AC-virta-anturin (tilattavissa erikseen) tietoja tai tehomittarin arvoja itsekulutuksen arvioimiseen ja tarvittaessa estämään sähkötehon syöttö. Sähkökatkon tapauksessa MultiPlus-II jatkaa kriittisten kuormien syöttämistä.



Sähköverkossa kytkettynä oleva sovellus aurinkopaneeli-invertterillä

Aurinkopaneelien teho muunnetaan suoraan AC-muotoon. MultiPlus-II hyödyntää ylimääräisen aurinkopaneelilta saatavan tehon akkujen lataamiseen tai syöttää tehoa sähköverkkoon, käyttäen akkutehoa tai sähköverkon tehoa kuormien syöttämiseen, kun pelkästään aurinkopaneelilta saatava teho ei riitä. Sähkökatkon yhteydessä MultiPlus-II katkaisee yhteyden sähköverkkoon ja jatkaa kuormien syöttämistä.



VRM-portaali

Ilmainen etävalvontaan tarkoitettu web-pohjainen valvontasivusto (VRM), joka näyttää kaikki järjestelmätiedot kattavan graafisen näkymän avulla. Järjestelmäasetukset ovat muutettavissa portaalin kautta. Hälytykset ovat vastaanotettavissa sähköpostitse.



VRM app Wi-Fi-yhteydellä

Valvo ja hallinnoi Victron Energy -järjestelmäsi oman älypuhelimesi tai tabletin kautta. Saatavissa sekä iOS- että Android-käyttöjärjestelmille.



GX GSM

Matkapuhelinverkkoa hyödyntävä modeemi, joka tarjoaa järjestelmääsi Internet-yhteyden ja mahdollistaa yhteyden VRM-portaaliin (Victron Remote Management). Valinnainen: GSM-ulkoantenni ja GPS-antenni. Lisätietoja saatavissa Internet-sivuiltamme syöttämällä hakukenttään hakusanaksi *GX GSM*.



Liitäntäalue

MultiPlus-II GX	24/3000/ 70-32	48/3000/ 35-32	48/5000/ 70-50
PowerControl & PowerAssist	Kyllä		
Siirtokytkin	32 A	50 A	
Maksimi AC-tulovirta	32 A	50 A	
Apulähtö	Kyllä (32 A)		
INVERTTERI			
DC-tulojännitealue	19 – 33 V	38 – 66 V	
Lähtö	Lähtöjännite: 230 VAC ± 2% Taajuus: 50 Hz ± 0,1 % (1)		
Jatkuva lähtöteho @ 25 °C (3)	3000 VA	5000 VA	
Jatkuva lähtöteho @ 25 °C	2400 W	4000 W	
Jatkuva lähtöteho @ 40 °C	2200 W	3700 W	
Jatkuva lähtöteho @ 65 °C	1700 W	3000 W	
Maks. näennäinen sisäänsyöttöteho	3000 VA	5000 VA	
Huipputeho	5500 W	9000 W	
Maksimi hyötysuhde	94 %	95 %	96 %
Teho nollakuormalla	13 W	11 W	18 W
Teho nollakuormalla AES-tilassa	9 W	7 W	12 W
Teho nollakuormalla Hakutilassa	3 W	2 W	2 W
LATURI			
AC-tulo	Tulojännitealue: 187 – 265 VAC Tulotaajuus: 45 – 65 Hz		
Latausjännite 'absorptio'	28,8 V	57,6 V	
Latausjännite 'kellutus'	27,6 V	55,2 V	
Varastointitila	26,4 V	52,8 V	
Akun maksimi latausvirta (4)	70 A	35 A	70 A
Akkulämpötilan anturi	Kyllä		
YLEISTÄ			
Liitäntäväylät	BMS.Can, USB, Ethernet, VE.Direct, Wi-Fi		
Ulkoinen AC-virta-anturi (valinnainen)	50 A	100 A	
Ohjelmoitava rele (5)	Kyllä		
Suojaustoiminnot (2)	a – g		
VE.Bus-tiedonsiirtöväyly	Rinnan- ja kolmivaihehoimintaa varten, etävalvontaan ja järjestelmäintegrointiin		
Yleiskäyttöinen com.-väylä	Kyllä, 2x		
Päälle/Pois-etäkytkentä	Kyllä		
Käyttölämpötila-alue	-40 ... +65 °C (tuuletinjäähdytys)		
Ilmankosteus (ei-kondensoiva)	maks. 95 %		
KOTELO			
Materiaali & väri	Teräs, sininen RAL 5012		
Suojausluokitus	IP22		
Akkuliitäntä	M8-pultit		
230 V AC-liitäntä	Riviliittimet 13 mm ² (6 AWG)		
Paino	19 kg	30 kg	
Mitat (k x l x s) mm	506 x 275 x 147	565 x 323 x 148	
STANDARDIT			
Turvallisuus	EN-IEC 60335-1, EN-IEC 60335-2-29, EN-IEC 62109-1, EN-IEC 62109-2		
Emissiot, häiriönsieto	EN 55014-1, EN 55014-2 EN-IEC 61000-3-2, EN-IEC 61000-3-3 IEC 61000-6-1, IEC 61000-6-2, IEC 61000-6-3		
UPS-toiminto	IEC 62040-1		
Saarekkeistumisen esto	Kts. Internet-sivuilla olevat sertifikaatit.		
1) Säädettävissä 60 Hziin	3) Epälineaarinen kuorma, huippukerroin 3:1		
2) Suojaustoiminnot:	4) Enintään 25 °C ympäristön lämpötila		
a) lähdön oikosulku	5) Ohjelmoitava rele, joka on mahdollista asettaa yleiseksi hälytykseksi, DC-alijännitehälytykseksi tai generaattorin käynnistys/pysäyttymisohjaukseksi.		
b) ylikuorma	AC-kesto: 230 V / 4 A, DC-kesto: 4 A maks. 35 VDC ja 1 A maks. 60 VDC		
c) akkujännite liian korkea			
d) akkujännite liian matala			
e) lämpötila liian korkea			
f) 230 VAC invertterin lähdössä			
g) tulojännitteen rippeli liian korkea			



Virtamuuntaja 100A:50mA

PowerControl- ja PowerAssist-toimintojen toteuttamiseen sekä itsekulutuksen optimointiin ulkoisen virta-anturoinnin avulla. Maksimi virta: 50 A / 100 A. Kaapelin pituus: 1 m.



Digital Multi Control Panel

Kätevä ja edullinen ratkaisu etävalvontaan, varustettu kiertosäätimellä PowerControl- ja PowerAssist-tasojen säätämiseen.