

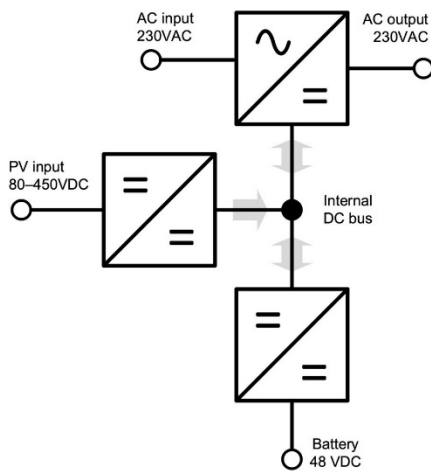
Multi RS Solar 48/6000

450 V/4000 W-paneelituloliitännällä

www.victronenergy.com



Multi RS Solar 48/6000
1 seurantalaitte



Multi RS 48V 6000VA -laitteen sisäpuoli

Invertteri/laturi-hybridilaitte

Multi RS Solar 48/6000 on 48 V 6 kVA -invertteri/laturi 450 VDC 4 kWp -paneelituloliitännällä.

Invertterin, vaihtovirtalaturin ja MPPT-lataussäätimen yhdistelmä

Invertteri muodostaa täydellistä siniaaltoa ja se pystyy tuottamaan sähköä tehokkaillekin laitteille.

Lisäksi se on kaksisuuntainen, joten se lataa akkua, kun aurinkopaneelit saavat paljon valoa tai kun vaihtovirtaa on saatavilla – kun sähköä tarvitaan, laite muuntaa sitä akkuun varastoituneesta energiasta.

Laaja MPPT-jännitteen vaihteluväli

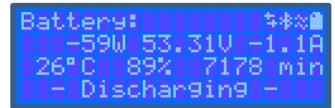
80 – 450 VDC, paneelien alkujännite 120 VDC.

Kevyt, tehokas ja hiljainen

Suurtaajuusteknologian ja uuden rakenteen ansiosta tämä tehokas invertteri painaa vain 11 kg. Invertterillä on korkea hyötysuhde, alhainen virrankulutus valmiustilassa ja hyvin hiljainen käyttööni.

Näyttö, Bluetooth ja VictronConnect-sovellus

Akun, invertterin ja aurinkosähkön parametrit voidaan tarkistaa näytöltä. Samat parametrit voidaan tarkistaa myös älypuhelimella tai muulla Bluetooth-laitteella käyttäen apuna VictronConnect-sovellusta.



Aurinkopaneelikapasiteetti on laajennettavissa sekä vaihtovirta-, että tasavirtakytkentäisenä

Yhdysrakenteista 4kWp-aurinkosähkökapasiteettia voidaan kasvattaa lisäämällä järjestelmään lataussäätimiä esimerkiksi Smart Solar Charger -mallistosta, mukaan lukien Smart Solar RS -mallit. Kun järjestelmä liitetään VE.Can-verkkoon, akkuja ladataan synkronoidusti ja koordinoitusti.

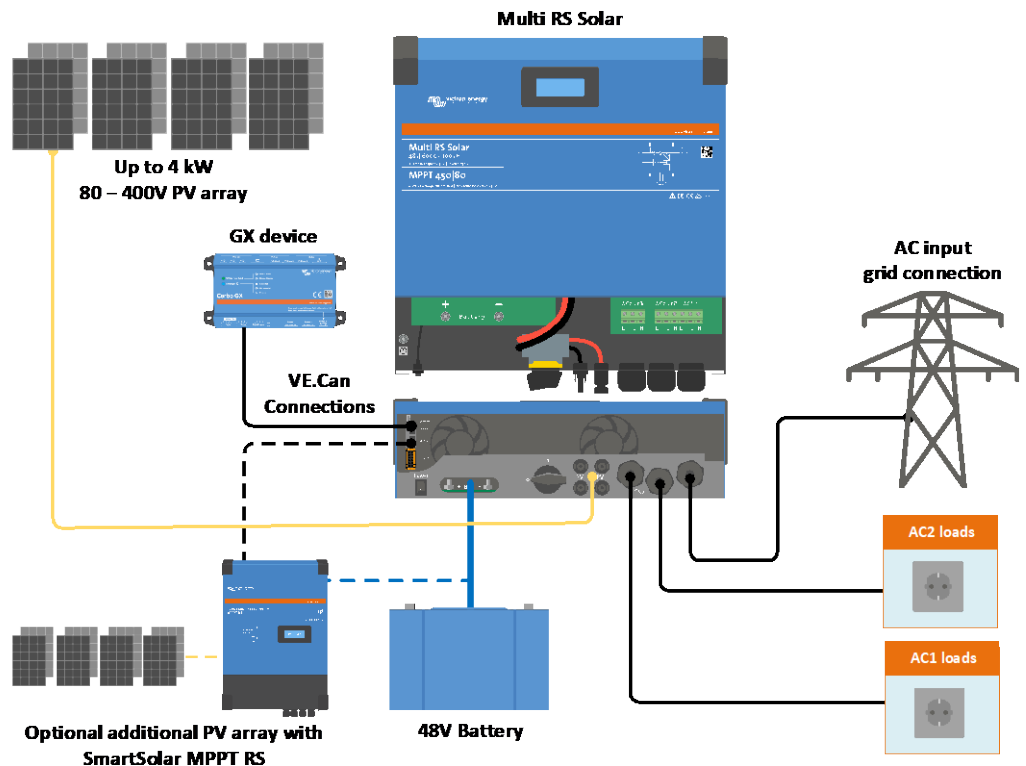
Aurinkosähkökapasiteettia voidaan vaihtoehtoisesti kasvattaa asentamalla järjestelmään aurinkosähköinverttereitä, joista saatavaa tehoa integroitu taajuussiirto-ohjain säätää automaattisesti.

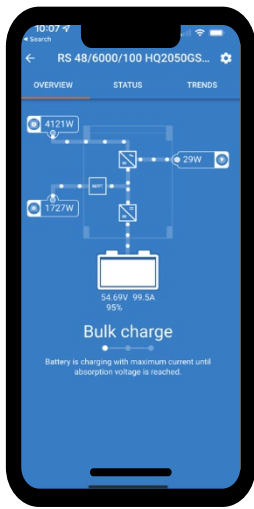
Tietoliikenneportit

VE.Can-liitäntä GX-laitteen liittämiseksi järjestelmän valvontaa, tiedonkeruuta ja etäohjattuja laiteohjelmistopäivityksiä varten. VE.Direct-liitäntä GlobalLink 520 -laitteeseen tietojen etävalvontaa varten.

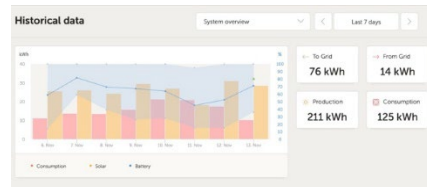
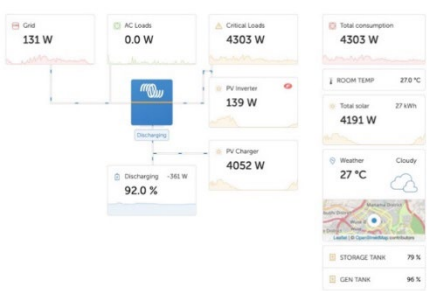
Liitännät

Ohjelmoitavan releen, lämpötila-anturin ja jänniteanturin liitännät. Kauko-ohjauksen tuloliitäntä voidaan määrittää myös Victron smallBMS -laitetta varten.





Konfiguroi ja valvo VictronConnectin avulla
Yhdysrakenteinen Smart Bluetooth -yhteys mahdollistaa Multi RS -laitteen nopean valvonnan ja asetusten säädön.



VRM-portaali

Kun Multi RS on liitetty GX-laitteeseen, jolla on internet-yhteys, voit käyttää maksutonta etävalvontavestustoamme (VRM). Sen avulla voit tarkastella järjestelmäsi kaikkia tietoja graafisessa esitysmuodossa. Järjestelmän asetuksia voidaan muuttaa etäohjatuksi portaalin kautta. Hälytykset voidaan vastaanottaa sähköpostiin.

Multi RS Solar		48/6000
INVERTTERI		
Tasavirran tulojännitteen vaihteluväli		38 – 62 V (1)
Lähtö		Lähtöjännite: 230 VAC ± 2 % Taajuus: 50 Hz ± 0,1 % (2)
Jatkuva lähtöteho 25 °C:ssa		Kasvaa lineaarisesti 4 800 W:sta 46 VDC:n jännitteellä 5 300 W:iin 52 VDC:n jännitteellä
Jatkuva lähtöteho 40 °C:ssa		4500 W
Jatkuva lähtöteho 65 °C:ssa		3000 W
Huipputeho		9 kW 3 sekunnin ajan
Oikosulkulähtövirta		50 A
Suurin jatkuva virta		25 A
Invertterin maksimitehon vaihtovirtasuojaus		30 A
Enimmäishyötysuhde		96,5 % 1 kW:n kuormalla 94 % 5 kW:n kuormalla
Nollakuormateho		20 W
Korkea tulovirta		Ei sov.
Matalan akkuvirran sammutus		37,2 V (säädettävissä)
Matalan akkuvirran uudelleenkäynnitys		43,6 V (säädettävissä)
AURINKOSÄHKÖ		
Suurin tasavirtajännite		450 V
Alkujännite		120 V
MPPT-käyttöjännitteen vaihteluväli		80 – 450 V (3)
Suurin aurinkopaneelin tulovirta		18 A
Aurinkosähkön oikosulku- ja napaisuussuojaus		20 A
Suurin aurinkoenergian tasavirtalatausteho		4000 W
Aurinkosähkön suurin oikosulkuvirta (Isc PV)		30 A
Vikavirtasuojan laukaisutaso		30 mA
Eristysvikataso (havaitseminen ennen käynnistystä)		100 kΩ
LATURI		
Ohjelmitava laturin jännitteen vaihteluväli (VDC)		36 – 60 V (7)
Latausjännite "absorptio" (VDC)		Oletusasetus: 57,6 V (säädettävissä)
Latausjännite, ylläpitolataus (VDC)		Oletusasetus: 55,2 V (säädettävissä)
Suurin vaihtovirtalatausteho 230 VAC:n jännitteellä		5000 W
Suurin yhdistetty latausvirta		100 A (8)
Vaihtovirtantulon virtaraja		31 A
Akun lämpötila-anturi		Kyllä
Akkujännitteen tunnistaminen		Kyllä
YLEISTÄ		
Rinnakkais- ja kolmivaihekyttö		3-vaihevalmius yhdellä yksiköllä per vaihe. Ei tue rinnakkaiskäyttöä.
Ohjelmitava rele (4)		Kyllä
Suojaus (5)		a - g
Tietoliikenneportit		VE.Direct-liitäntä ja VE.Can-liitäntä (6)
Bluetooth-taajuus		2402–2480 MHz
Bluetooth-teho		4 dBm
Yleiskäyttöinen analoginen/digitaalinen tuloliitäntä		Kyllä, 2x
Kauko-ohjaus päällä-pois		Kyllä
Toimintalämpötila		-40 – +65 °C (tuuletinavusteinen jäähdytys)
Enimmäiskorkeus		2000 m
Kosteus (ei tiivistyvä)		maks. 95 %
KOTELO		
Materiaali ja väri		teras, sininen RAL 5012
Suojaluokka		IP21 Suojausluokka: I
Akkuliitäntä		M8-pultit
230 VAC -kytkentä		Pintteet 13mm ² (6 AWG)
Paino		11 kg
Mitat (korkeus x leveys x syvyys)		425 x 440 x 125 mm
STANDARDIT		
Turvallisuus		EN-IEC 60335-1, EN-IEC 60335-2-29, EN-IEC 62109-1, EN-IEC 62109-2
Päästöt, immunitteetti		EN 55014-1, EN 55014-2 EN-IEC 61000-3-2, EN-IEC 61000-3-3 IEC 61000-6-1, IEC 61000-6-2, IEC 61000-6-3, Saastutusaste 2

- 1) Käynnistyksen vähimmäisjännite on 41 V. Invertterin sammutuksen kynnyksarvoksi voidaan määrittää niinkin alhainen jännite kuin 32 V VDC, mutta se voi sammuia myös (kuormasta johtuvan) matalan AC-lähtöjännitteen vuoksi. Ylijännitekatkaisu on 65,5 V.
- 2) Voidaan säätää 60 Hz:iin
- 3) MPPT-toiminta-alueita rajoittaa myös akkujännite - Aurinkopaneelin latausjännite ei saa ylittää 8x akkun ylläpitäjännitettä; ts. enintään 50 V:n akkujännitteellä saa olla enintään 400 V:n aurinkopaneeliryhmä.
– katso lisätietoja tuotteen oppaasta
- 4) Ohjelmitava rele, joka voidaan asettaa yleishälytystä sekä tasavirran alijännite- tai generaattorin käynnistys-/pysäyttymistoimintoja varten. Tasavirtalatuutus: 4 A jännitteeseen 35 VDC saakka, 1 A jännitteeseen 70 VDC saakka
- 5) Suojausvain: a) oikosulku lähtöliitännässä b) ylikuormitus c) akkujännite liian korkea d) akkujännite liian matala e) lämpötila liian korkea f) 230 VAC invertterin lähdössä g) Aurinkosähkön maavuoto h) kytkentä GX-laitteeseen (ts. Cerbo GX) on tehtävä VE.Can-liitännän kautta. VE.Direct-liitännän avulla järjestelmä voidaan liittää GlobalLink 520 -laitteeseen ja tietokoneeseen VE.Direct-USB-kaapeilla.
- 6) Laturin asetuspiisteeksi (ylläpitolataus ja absorptiolataus) voidaan asettaa enintään 60 V. Laturin liitännän lähtöjännite voi olla suurempi lämpötilakompensaatoin sekä akkukaapeleiden aiheuttaman jännitepuutoksen kompensoinnin vuoksi. Suurinta lähtövirtaa lasketaan lineaarisesti 60 V:n täydestä lähtövirrasta 5 ampeeriin 62 V:lla.
- 7) Tasausjännitteeksi voidaan asettaa enintään 62 V ja tasausvirran prosenttiarvoksi voidaan asettaa enintään 6 %.
- 8) Suurin latausvirta vaihtovirta- ja tasavirtalähteistä vaihtelee vaihtovirta- ja tasavirtajännitteen mukaan.
Katso tuotteen oppaasta lisätietoja näiden muuttuvien mukaisista teknisistä rajoituksista.