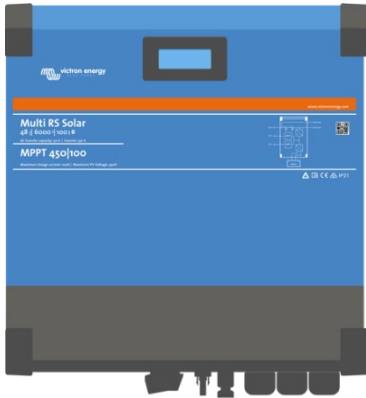


Multi RS Solar 48/6000 Hybrid Inverter

450 V:n dual tracker PV-tuloliittännällä

www.victronenergy.com



Multi RS Solar 48/6000 dual tracker

Toimintatilat

Hybriditila – Taltioi ylimääräisen aurinkoenergian akkuun käytettäväksi yöllä tai kulutushuippujen aikana. Syöttää lisäsähköä akusta, kun sähköntarve ylittää sähköverkon kapasiteetin.

Varasähkötila – Siirtyy varasähkötilaan verkkosähkökatkon aikana.

Off-grid-tila – Käyttö ilman verkkosähkökytkentää.

Generaattoritila – Ohjaa generaattoria ja pyrkii minimoimaan käyttötunnit. Syöttää lisäsähköä akusta, kun sähköntarve ylittää generaattorin kapasiteetin.

PowerControl- ja PowerAssist -toiminnot – Täydentävät sähköverkon tai generaattorin kapasiteettia. Sähköverkon tai generaattorin enimmäisvirta on määritettävissä. Multi RS ottaa silloin huomioon muut vaihtovirtakuormitukset ja käyttää kaiken ylimääräisen sähkön akun lataamiseen, ja estää näin generaattorin tai sähköverkon ylikuormittumisen (PowerControl-toiminto).

PowerAssist nostaa PowerControl-toiminnallisuuden aivan uudelle tasolle. Huipputehon tarve keskittyy usein vain lyhyille ajanjaksoille, jolloin Multi RS täydentää generaattorin tai sähköverkon riittämätöntä kapasiteettia akusta saatavalla virralla. Kun kuormitus pienenee, ylimääräinen sähkö ohjataan akun lataamiseen.

Näyttö, Bluetooth ja VictronConnect-sovellus

Akun, invertterin ja aurinkosähkön parametrit voidaan tarkistaa näytöltä. Samat parametrit voidaan tarkistaa myös älypuhelimella tai muulla Bluetooth-laitteella käyttäen apuna VictronConnect-sovellusta.

Aurinkopaneelikapasiteetti on laajennettavissa sekä vaihtovirta-, että tasavirtakytkentäisenä

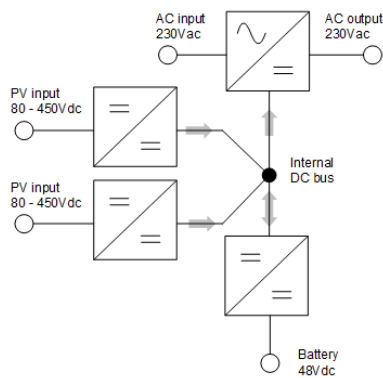
Yhdysrakenteista 6 kWp:n PV-paneelikapasiteettia voidaan täydentää lisäämällä järjestelmään lataussäätimiä. Aurinkosähkökapasiteettia voidaan vaihtoehtoisesti kasvattaa asentamalla järjestelmään aurinkosähköinverttereitä, joista saatavaa tehoa integroitu taajuussiirto-ohjain säätelee automaattisesti.

Tietoliikenneportit

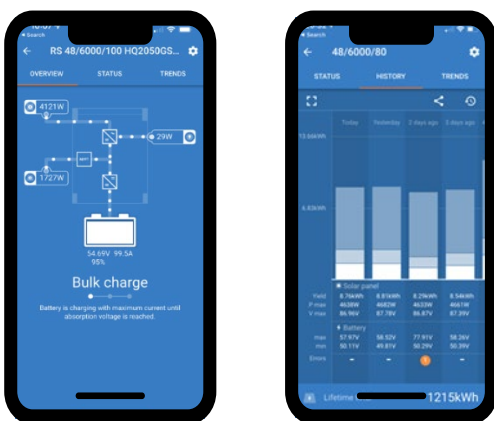
VE.Can-liitäntä GX-laitteen liittämiseksi järjestelmän valvontaa, tiedonkeruuta ja etäohjattuja laiteohjelmistopäivityksiä varten. VE.Direct-liitäntä GlobalLink 520 -laitteeseen tietojen etävalvontaa varten.

Liitännät

Ohjelmoitavan releen, lämpötila-anturin ja jänniteanturin liitännät.

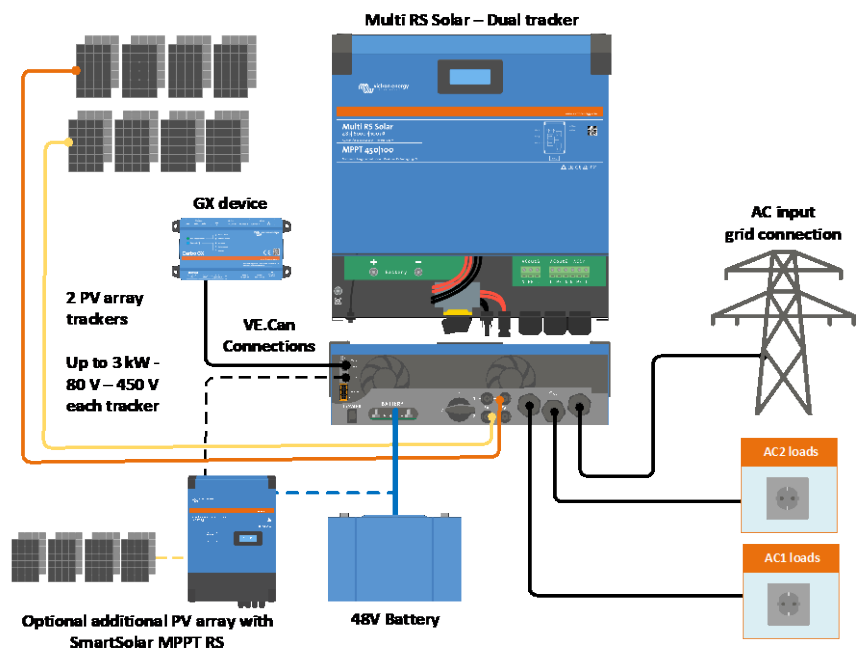


Multi RS Solar dual trackerin sisäiset osat



Konfiguroi ja valvo VictronConnectin avulla

Yhdysrakenteinen Smart Bluetooth -yhteys mahdollistaa Multi RS -laitteen nopean valvonnan ja asetusten säädön.



Multi RS Solar 48/6000 Dual Tracker

PowerControl & PowerAssist-toiminto	Kyllä
Siirtokytkin	50 A
Suurin vaihtovirran tulo ja läpisyöttövirta	50 A
INVERTTERI	
Tasavirran tulojännitteen vaihteluväli ⁽¹⁾	38 - 62 V
Vaihtovirtalähtö ⁽²⁾	Lähtöjännite: 230 VAC ± 2 % Taajuus: 50 Hz ± 0,1 % Inverterin suurin jatkuva virta: 25 A AC
Jatkuva lähtöteho 25 °C:ssa	Kasvaa lineaarisesti 4 800 W:sta 46 VDC:n jännitteellä 5 300 W:iin 52 VDC:n jännitteellä
Jatkuva lähtöteho 40 °C:ssa	4 500 W
Jatkuva lähtöteho 65 °C:ssa	3 000 W
Huipputeho ⁽³⁾	9 kW 3 sekunnin ajan 7 kW 4 minuutin ajan
Oikosulkulähtövirta	45 A
Vaihtovirtalähdön suurin yliviltasuojaus	30 A
Hyötysuhde	96,5 % 1 kW:n kuormalla 94 % 5 kW:n kuormalla
Virrankulutus kuormaamattomana	20 W
Matalan akkuvirran sammutus	37,2 V (säädettävissä)
Matalan akkuvirran uudelleenkäynnistys	43,6 V (säädettävissä)
AURINKOSÄHKÖ	
Paneeliryhmän avoimen piirin enimmäisjännite ⁽⁴⁾	450 V
Alkujännite	120 V
MPPT-käyttöjännitteen vaihteluväli	80 - 450 V
Aurinkopaneelin tulovirtaraja	13 A
Suurin aurinkopaneelin muuntoteho	Yhteensä 6 kW – 3 kW / seurantalaitte
Suurin aurinkopaneelin oikosulkuvirta	16 A
Vikavirtasuojan laukaisutaso	30 mA
Eristysvikataso (havaitseminen ennen käynnistystä)	100 kΩ
LATURI	
Vaihtovirtatulo	Nimellisjännite: 230 VAC, tulojännitteen vaihteluväli: 187 - 265 VAC Nimellistaajuus: 50 Hz, tuloliittännän taajuus: 45 - 65 Hz Vaihtovirran käynnistyskuorma: Ei sov.
Ohjelmoitava tulojännitteen vaihteluväli ⁽⁵⁾	36 - 60 V
Latausjännite, absorptiolataus	Oletusasetus: 57,6 V (säädettävissä)
Latausjännite, ylläpitolataus	Oletusasetus: 55,2 V (säädettävissä)
Suurin vaihtovirrasta saatava latausvirta ⁽⁶⁾	88 A, 57,6 VDC
Suurin latausvirta yhteensä (vaihtovirta + aurinkopaneelit)	100 A DC
Akun lämpötila-anturi	Sisältyy
Akkujännitteen tunnistaminen	Kyllä
YLEISTÄ	
Lisävaihtovirranlähtö (AC-2-lähtö) ⁽⁷⁾	Kyllä
Kolmivaiheinen käyttö ja rinnakkaiskäyttö	3-vaihevalmius yhdellä yksiköllä per vaihe. Ei tue rinnakkaiskäyttöä.
Ohjelmoitava rele ⁽⁸⁾	Kyllä
Suojaukset ⁽⁹⁾	a - g
Tietoliikenneportit ⁽¹⁰⁾	VE.Direct, VE.Can ja Bluetooth
Bluetooth-taajuus ja -teho	2 402 - 2 480 Mhz, 4 dBm
Ohjelmoitavat analogiset/digitaaliset tulo-/lähtöliittännät	Kyllä, 2x
Kauko-ohjaus päällä-pois	Kyllä
Toimintalämpötila	-40 – +65 °C (tuuletinavusteinen jäähdytys)
Enimmäiskorkeus	2 000 m
Kosteus (ei tiivistyvä)	maks. 95 %
KOTELO	
Materiaali ja väri	teräs, sininen RAL 5012
Suojaluokka	IP21 Suojaluokka: I
Akkuliitäntä	M8-pultit
PV-liitäntä	2 kpl, kummassakin positiivinen ja negatiivinen MC4
230 VAC -kytkentä	Ruuviliittimet 10 mm ² (6 AWG)
Paino	12,3 kg
Mitat (korkeus x leveys x syvyys)	425 x 460 x 125 mm
STANDARDIT	
Turvallisuus	EN-IEC 60335-1, EN-IEC 60335-2-29, EN-IEC 62109-1, EN-IEC 62109-2
Päästöt, immunteetti	EN 55014-1, EN 55014-2, EN-IEC 61000-3-2, EN-IEC 61000-3-3, IEC 61000-6-1, IEC 61000-6-2, IEC 61000-6-3, päästöluokka 2
Ylijänniteluokka	Akku: OVC 1, PV-liitäntä: OVC II, vaihtovirtatulo / vaihtovirtalähtö: OVC III

1) Käynnistyksen vähimmäisjännite on 41 VDC. Ylijännitekatkaisu: 65,5 V.

2) Voidaan säätää arvoon 240 VAC ja 60 Hz

3) Huipputehon kapasiteetti ja kesto riippuvat jäähdytysselementin alkulämpötilasta. Mainitut ajat koskevat kylmää laitetta.

4) PV-enimmäisjännite saa olla enintään 8x akun ylläpitojännite.

Jos akun ylläpitojännite on esimerkiksi 50 V,

PV-enimmäisjännite saa olla enintään 8 x 50 = 400 V.

5) Säätimen asetuspisteiksi (ylläpitolataus ja absorptiolataus) voidaan asettaa enintään 60 V.

Laturin lähtöliittaintöiden lähtöjännite voi olla suurempi akkukaapellen lämpötila- ja jännitehäviöiden kompensoinnin vuoksi.

Suurinta lähtövirtaa lasketaan lineaarisesti 60 V:n täydestä lähtövirrasta

5 ampeeriin 62 V:ssa. Tasausjännitteeksi voidaan asettaa enintään 62 V ja tasausvirran prosenttiarvoksi enintään 6 %.

6) Vaihtovirtalähteiden suurin latausvirta riippuu tulojännitteestä ja akkuvirrasta. Suurin latausvirta 230 V:n tulolla ja 57,6 V:n akkujännitteellä 25 celsiusasteen lämpötilassa on 88 A. Katso lisätietoja käyttöoppaan luvusta Rajoitukset.

7) Vaihtovirran 2. lähtö on kytketty suoraan vaihtovirtatuloon ja se on tarkoitettu ei-kriittisille kuormille. PowerControl- ja PowerAssist-toiminnot huomioivat vaihtovirran 2. lähdön.

8) Ohjelmoitava rele, joka voidaan asettaa yleishälytystä sekä tasavirran alijännite- tai generaattorin käynnistys-/pysäytystoimintoja varten. Tasavirtaluokitus: 4 A jännitteeseen 35 VDC saakka, 1 A jännitteeseen 70 VDC saakka

9) Suojaukset: a) oikosulku lähtöliittännässä b) ylikuormitus c) akkujännite liian korkea d) akkujännite liian matala e) lämpötila liian korkea f) 230 VAC inverterin lähdössä g) aurinkosähkön maavuoto.

10) Ei tällä hetkellä tue VE.Smart-verkkoja. Kytkentä GX-laitteeseen (ts. Cerbo GX) on tehtävä VE.Can-liittännän kautta. VE.Direct-liitäntä on tarkoitettu GlobalLink 520 -kytkentää varten.