

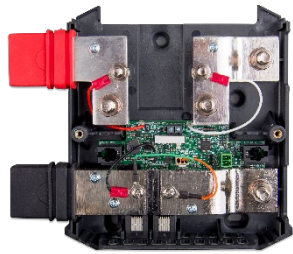
Lynx Shunt VE.Can

Tasavirran virtakiskot yhdysrakenteisella akkumonitorilla ja pääsulakkeen pitimellä

www.victronenergy.com



Lynx Shunt VE.Can



Lynx Shunt VE.Can ilman suojakantta



RJ45 VE.Can -pääteiliitin

Virtakiskoon integroitu akkuvalvonta

Lynx Shunt VE.Can sisältää positiivisen ja negatiivisen virtakiskon, akkumonitorin ja sulakkeen pitimen järjestelmän pääsulakkeelle. Se on osa Lynx Distribution -järjestelmää.

Lynx Distributorissa on virran merkkivalo.

Lynx Shunt VE.Can kommunikoi GX-laitteen kanssa VE.Can-väylän kautta.

Lynx Shunt VE.Can -toimitukseen sisältyy kaksi RJ45 VE.Can -pääteiliitintä, joita käytetään GX-laiteyhteyttä muodostettaessa.

Lynx Shunt VE.Can edellyttää CNN-sulaketta. Sulake on hankittava erikseen. Katso lisätietoja Lynx Shunt VE.Can -oppaan osasta [Sulakkeet](#).

Lynx Distribution -järjestelmä

Lynx Distribution -järjestelmä on modulaarinen virtakiskojärjestelmä, joka sisältää tasavirtaliitännät, jakelukytkennät, sulakkeet, akkuvalvonnan ja/tai litium-akkujen hallintaominaisuudet. Katso lisätietoja myös

[Tasavirtajakelujärjestelmien tuotesivulta](#).

Lynx Distribution -järjestelmä koostuu seuraavista osista:

- **Lynx Power In** - Positiivinen ja negatiivinen virtakisko, jossa on 4 liitintää akuille tai tasavirtalaitteille.
- **Lynx Distributor** - Positiivinen ja negatiivinen virtakisko, jossa on 4 sulakkeella suojattua liitintää akuille tai tasavirtalaitteille sulakevalvonnalla.
- **Lynx Shunt VE.Can** - Positiivinen virtakisko, jossa on tila järjestelmän pääsulakkeelle, ja negatiivinen virtakisko rinnakkaiskytkennällä akkuvalvontaa varten. Siinä on VE.Can-tiedonsiirto-ominaisuudet valvontaa ja GX-laitteen määrittystä varten.
- **Lynx Smart BMS** - Victron Energy Smart Lithium -akkuja varten. Siinä on positiivinen virtakisko kontaktorilla, jota ohjataan akustonhallintajärjestelmällä (BMS), ja negatiivinen virtakisko rinnakkaiskytkennällä akkuvalvontaa varten. Siinä on Bluetooth-tiedonsiirto-ominaisuudet VictronConnect-sovelluksella tapahtuvaa valvontaa ja määrittystä varten, ja VE.Can-tiedonsiirto GX-laitteella ja VRM-portaalilla tapahtuvaa valvontaa varten.



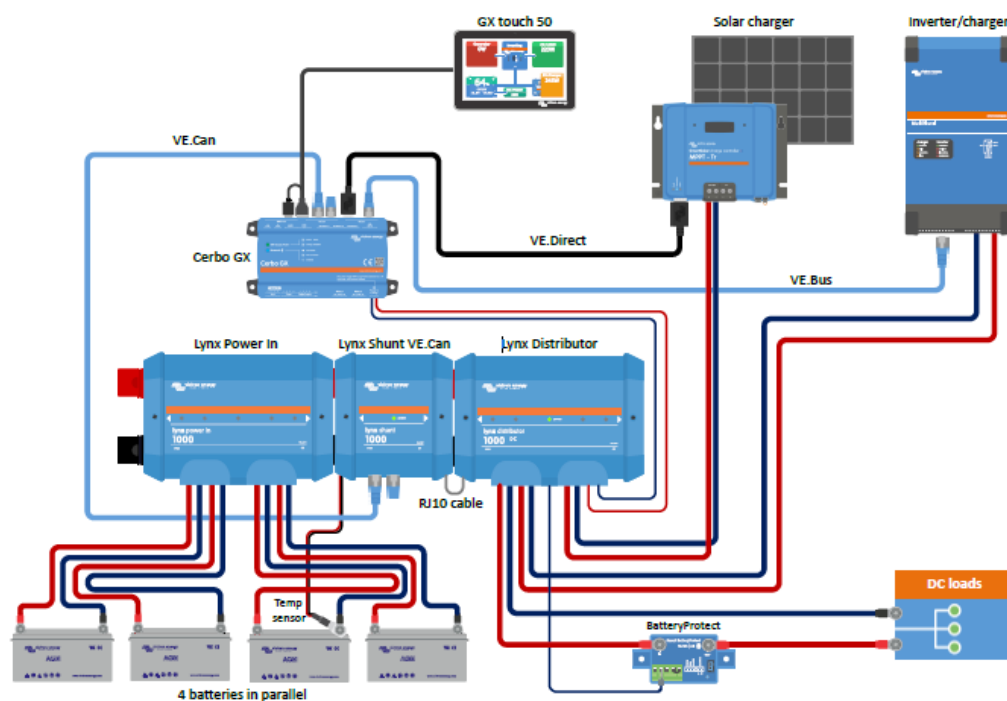
Lynx-moduulit: Lynx Power In, Lynx Distributor, Lynx Shunt VE.Can ja Lynx Smart BMS

Lynx Shunt VE.Can	
SÄHKÖISET OMINAISUUDET	
Syöttöjännitteen vaihteluväli	9–70 VDC
Tuetut järjestelmäjännitteet	12, 24 tai 48 V
Napaisuussuojaus	Ei
Nimellisvirta	1 000 ADC jatkuva
Virrankulutus	60 mA, 12 V
	33 mA, 24 V
	20 mA, 48 V
Jännitteetön hälytyskytkentä	3 A, 30 VDC, 250 VAC
LIITÄNNÄT	
Virtakisko	M8
Sulake	M8
VE.Can	RJ45 ja RJ45-pääteliitin
Virtakytkentä Lynx Distributoriin	RJ10 (jokaisen Lynx Distributorin toimitukseen sisältyy RJ10-kaapeli)
Lämpötila-anturi	Ruuviliitin
Rele	Ruuviliitin
FYYSISET OMINAISUUDET	
Kotelomateriaali	ABS
Kotelon mitat (k x l x s)	190 x 180 x 80 mm
Yksikön paino	1,4 kg
Virtakiskomateriaali	Tinattu kupari
Virtakiskon mitat (k x l)	8 x 30 mm
YMPÄRISTÖVAATIMUKSET	
Toimintalämpötila	-40 °C – +60 °C
Varastointilämpötila	-40 °C – +60 °C
Kosteus	Enint. 95 % (ei-tiivistävä)
Suojausluokka	IP22

Esimerkijärjestelmä – Lynx Shunt VE.Can, Lynx Power In, Lynx Distributor ja lyijyakut

Järjestelmä sisältää seuraavat komponentit:

- Lynx Power In 4 rinnakkaisella 12 V:n lyijyakulla.
- Identtiset kaapelipituudet jokaiselle akulle.
- Lynx Shunt VE.Can järjestelmän pääsulakkeella ja akkumonitorilla.
- Lynx Distributor, jossa on sulakkeella suojatut liitännät invertteri-latur(e)ille, kuormille ja latureille. Huomaa, että lisämoduuleja voidaan liittää, jos järjestelmä edellyttää lisää liitäntöjä.
- Cerbo GX (tai muu GX-laite) akkumonitorin tietojen luentaan.



Lynx Shunt VE.Can -järjestelmä, jossa on lyijyakut, Lynx Shunt VE.Can ja Lynx Distributor